

КОМБАЙНЫ СЕРИИ CX8

CX8.80



Добро пожаловать мир супермощных зерноуборочных комбайнов.

Комбайны New Holland CX с момента своего появления в 2001 году занимали лидирующие позиции в сегменте мощных зерноуборочных комбайнов. За это время было выпущено более 15 000 машин, что является отличным подтверждением длительной истории успеха серии. Модельный ряд CX8 предлагает впечатляющую производительность и обладает еще более высокой грузоподъемностью. Встречайте эксклюзивную для данной индустрии патентованную новую опцию: Адаптивные соломотрясы с изменяемой скоростью работы Opti-Speed™ для потрясающей сепарации, соответствующей каждой культуре. В сочетании с уже известными системами, среди которых SmartTrax™, Opti-Fan™, Opti-Clean™ и Opti-Spread™, ваш урожай находится в надежных руках.

Надежная конструкция супермощного зерноуборочного комбайна

Флагманская модель зерноуборочных комбайнов CX прошел обширные тесты на полях по всем миру. В рамках данных испытаний он был задействован в уборке практически всех существующих культур в самых разнообразных условиях. Мы неустанно следили за тем, чтобы каждая система комбайна работала на максимум возможностей, обеспечивая вам высочайшую производительность.



Модели	Зерновая жатка Ширина захвата (м)	Кукурузная жатка Кол-во рядков	Макс. мощность (л.с.)	Кол-во соломотрясов	Объем зернового бункера (л)
CX8.80	6.10 - 12.50	6 / 8 / 12	401	6	11500



Модельный ряд CX8. Достигает поставленных целей.

Комфорт

Просторная кабина Harvest Suite™ Ultra с объемом внутреннего пространства 3,7 м² и площадью остекления 6,3 м² обеспечивает идеальный обзор для точного среза массы культуры. Многофункциональный рычаг CommandGrip™ и один сенсорный дисплей IntelliView™ IV с диагональю 26,4 см для интуитивного управления сбором урожая.

Производительность

Новый зерновой бункер объемом 11500 литров увеличивает автономность работы.

Мощность и эффективность

Двигатель Cursor 9 Tier 3 отличается высокой эффективностью, надежностью и великолепными показателями экономии топлива.

Качество

Улучшенная на 20% эффективность очистки для получения пробы зерна высшего качества благодаря использованию технологии Opti-Clean™. Супертонкое измельчение и интенсивное распределение соломы благодаря системе Opti-Spread™.

Агрономические преимущества

Система SmartTrax™ с большой опорной поверхностью и подвеской Tetraglide™ обеспечивает больше тяги и сниженное трамбование почвы в любых условиях.

Универсальность

Система с секционным подбарабьями позволяет быстро переключаться между различными культурами. На выбор предлагаются жатки для кукурузы, зерна и риса. Клиент может укомплектовать машину функцией измельчения соломы или функцией валкования - возможности кастомизации поражают воображение.



История современных комбайнов New Holland.

Созданы в Зедельгеме

Флагманские модели серии CX8 производятся в городе Зедельгем (Бельгия), где располагается Центр совершенствования технологий сбора урожая компании New Holland. Именно здесь более чем 100 лет назад Леон Клейс построил свою первую молотилку, которая произвела революцию в отрасли, так что Зедельгем по праву считается родиной зерноуборочных машин. В 1952 году на этом заводе был создан первый в Европе самоходный комбайн. Сегодня потомственные инженеры продолжают разрабатывать следующее поколение техники. Сложный процесс разработки продукта и обширные знания в сфере специализированных трудовых ресурсов, которые используются на этом заводе с производством мирового класса WCM (World Class Manufacturing), позволяют серии комбайнов CX8 наряду с остальными флагманскими продуктами, комбайнами CR Twin Rotor™, тьюковыми пресс-подборщиками BigBaler и кормоуборочными комбайнами FR устанавливать новые стандарты в области уборочной техники.

1952: Первый в Европе самоходный зерноуборочный комбайн сошел с конвейера завода в Зедельгеме. Это навсегда изменило уборочный процесс.

1955: В первое время, когда начали использовать самоходные комбайны, фермерам были необходимы небольшие машины. И модель M73 с молотильным барабаном всего 73 см полностью удовлетворяла их требованиям. Это единственный комбайн за всю историю, с барабаном менее 1 метра.

1958: Модель M103 установила новый рекорд по производительности, показав впечатляющий результат: до 7 тонн в час. Еще один впечатляющий показатель: Менее чем за одно десятилетие с конвейера сошло 27 510 машин M103s.

1963: Модель M140 стала первым «современным» комбайном. В ней большое внимание было уделено комфорту оператора и размеру зернового бункера. Чтобы повысить производительность, эта модель была укомплектована барабаном на 1,25 м и пятью соломотрясами.

1970: Еще одна революция в области уборки урожая: использование роторного сепаратора на модельной линейке 1550. Спустя 40 лет данная технология по-прежнему устанавливается на флагманские зерноуборочные комбайны.

1977: 8000 серия стала первым комбайном с шестью соломотрясами. Комфортабельная кабина, привод шнека с возможностью реверсивного хода, технология Roto-Thresher™ и двухкаскадное зерноочистительное устройство значительно повысили эффективность.

1986: Модельная гамма TX30 была разработана для профессиональной зерноуборки. Отличная видимость была совмещена с улучшенной автономностью и интуитивными мониторами для обеспечения выдающихся результатов.

1994: Мощность модели TX60 доведена до 325 л.с., она могла оснащаться большой жаткой с шириной захвата 9,14 метра и системой боковой флотации.

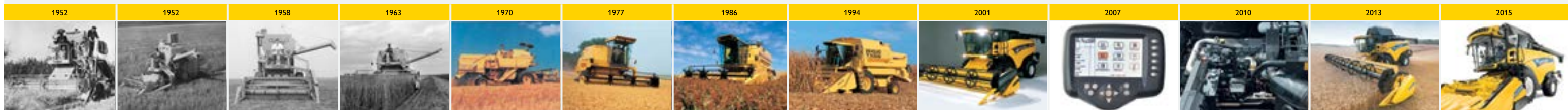
2001: Публике был представлен элегантный дизайн моделей CX700 и CX800. Образцовая кабина Harvest Suite™ произвела сенсацию благодаря отличной видимости и идеальной эргономики. Эти модели стали первыми машинами, поддерживающими технологии PLM.

2007: Модель CX8000 предоставила оператору возможность управлять сбором урожая с помощью простого нажатия кнопок благодаря монитору IntelliView™ II и мощным двигателям Tier 3.

2010: Технология ECOBlue™ SCR обеспечила снижение расхода топлива на 10%.

2013: На моделях CX7000 и CX8000 Elevation были представлены адаптивные соломотрясы с системой изменения скорости Opti-Speed™. Возможность адаптируемой сепарации дополнительно повышает качество и производительность во время уборки урожая.

2015: МОДЕЛЬНЫЙ РЯД CX8 празднует 15-летний юбилей в области уборки зерна. Эта дата ознаменована появлением кабины Harvest Suite™ Ultra.



Лидерство с самого начала.

Компания New Holland знает, что процесс сбора урожая начинается с самой культуры. То, как она попадет в машину, определит в дальнейшем ее качество. Таким образом, мы разрабатываем и производим широкий ассортимент зерновых жаток, чтобы подстроиться под любые виды культур и типы фермерских хозяйств. Клиентам предлагаются жатки шириной от 4,57 до 12,50 м в разнообразных конфигурациях, которые могут быть приспособлены для полного соответствия вашим требованиям.

Зерновые жатки		СХ8.80
Ширина захвата жатки серии High-Capacity	(м)	6.10 - 9.15
Ширина захвата зерновой жатки Varifeed™	(м)	6.70 - 12.50
Ширина захвата жаток Superflex	(м)	6.10 - 10.67
Ширина захвата жаток для уборки риса	(м)	5.18 - 7.32



Зерновые жатки Varifeed™: подстраиваются под любые виды сельскохозяйственных культур

- Жатка Varifeed™ гарантирует оптимальное качество урожая и однородный срез на полях с различной высотой культуры
- Ножи могут настраиваться на максимальную длину 575 мм в продольном направлении для идеальной подачи зерна
- Шнек диаметром 660 мм с глубокими витками обеспечивает быструю и плавную подачу культуры
- Специальные зубцы, расположенные по всей ширине шнека между каждым его витком, перемещают культуру вниз под шнек для обеспечения бесперебойной подачи



Для высокой скорости работы в поле: высокопроизводительные жатки

- Высокопроизводительная жатка оснащается мотовилом с большим диаметром и возможностью простой регулировки
- Высокоскоростной нож и подающий шнек с выдвижными пальцами обеспечивают равномерную подачу массы
- Клиенты могут заказать высокопроизводительную рисовую жатку, оснащенную шнеком с увеличенной на 50% частотой витков и специальным покрытием Hardox для снижения износа



Гибкость для гарантированной эффективности при сборке урожая

- Жатка Superflex - это идеальный выбор для работы на холмистой местности
- Основание ножа может изгибаться на 110 мм в условиях неровных полей для обеспечения максимального низкого среза и одинаковой высоты стерни
- Самоустанавливающийся шнек с глубокими витками гарантирует быструю и плавную подачу даже самых тяжелых сельскохозяйственных культур.
- Точная подача и обработка культуры обеспечиваются благодаря скорости работы 1150 резов в минуту и возможности гидравлической настройки продольного положения мотовила
- Вы даже можете выбрать предустановленное соотношение между скоростью работы мотовила и скоростью перемещения комбайна, чтобы при изменении скорости комбайна подача культуры не прерывалась.



Полностью интегрированные рапсовые ножи

- Опциональные рапсовые ножи на 18 зубьев можно быстро и легко установить на жатку Varifeed™
- Они управляются с цветного сенсорного монитора IntelliView™ IV и гарантируют более эффективный сбор рапса
- Когда рапсовые ножи не используются, их можно хранить в специальном отсеке на самой жатке



Автоматический контроль высоты жатки

Инновационная автоматическая система контроля высоты жатки работает в трех режимах:

- Компенсационный режим использует предварительно установленное контактное давление на почву, которое поддерживается гидравлической системой в целях обеспечения эффективной уборки таких лежащих или низкорастущих культур, как горох и бобы
- Система автоматического контроля высоты стерни выдерживает предустановленную высоту стерни, используя датчики, расположенные на нижней панели жатки вместе с цилиндрами гидравлического управления
- Система Autofloat™ использует комбинацию датчиков, которые обеспечивают копирование рельефа. Она автоматически корректирует положение жатки с помощью гидравлики для поддержания одинаковой высоты стерни и для предотвращения врезания жатки в землю



Dual Stream™: продвинутое управление стернью

- Система Dual Stream устанавливается на высокопроизводительные жатки и жатки Varifeed™ с шириной захвата 7,62 - 12,50 метра
- Стандартная жатка осуществляет срез верхней части культуры, тогда как второй ряд самозатачивающихся ножей, установленных на нормальной высоте стерни, подрезает оставшиеся стебли
- Затем этот измельченный материал равномерно распределяется по всей ширине захвата даже самой большой жатки
- Технология Dual Stream в состоянии увеличить общую производительность на 15% при одновременном снижении расхода топлива на 15%

Идеальный выбор.

Компания New Holland разработала совершенно новую линейку кукурузных жаток, конструкция которых идеально подходит рабочему профилю комбайнов серии СХ8. После обширных полевых испытаний как жесткая, так и складная версии продемонстрировали улучшенные показатели производительности и надежности при сборе урожая.

Кукурузная жатка	СХ8.80
Количество рядков на жестких кукурузных жатках	6, 8, 12 междурядье 70



Современные кукурузные жатки для современного кукурузного фермерского хозяйства

- Улучшенная линейка кукурузных жаток полностью соответствует всем требованиям по повышению производительности и эффективности
- Более короткие делители лучше копируют рельеф поля и предотвращают потерю ценного урожая
- Специальная штамповка кожухов цепей позволяет направить больше початков к конусному шнеку по сравнению с обычными кожухами.
- Сменные износные полосы продлевают срок службы жаток, а все делители установлены и откидываются на самонесущих газовых стойках, обеспечивая удобную чистку и техобслуживание



Складная или жесткая жатка: выбор за вами

- Жесткие жатки доступны в 6-, 8- и 12-рядной конфигурации с междурядьем 70 см.
- Складные модели идеально подходят для частой транспортировки по дорогам общего пользования, так как в сложенном состоянии ширина 6- и 8-рядной версии с междурядьем 75 и 80 см составляет не более 3,5 м



Защита шин Stalk Stomper

- Опциональный набор Stalk Stomper доступен для жестких или складных кукурузных жаток
- Данная система снижает износ шин/гусениц при сборе кукурузы путем выравнивания стерни перед колесами

Лучшее в своем классе измельчение стеблей

- Клиент может установить интегрированные измельчители стеблей, которые идеально подойдут для операций с минимальной или нулевой обработкой почвы
- Максимальная гибкость благодаря индивидуальной обработке каждого рядка
- Данная система называется клиентами New Holland «лучшей в своем классе»



Надежная работа

- Все кукурузные жатки New Holland созданы для обеспечения максимальной производительности при работе в любых условиях
- Протаскивающие ролики имеют по четыре лезвия для агрессивного срезания стеблей любых размеров
- Початкоотделительные пластины регулируются из кабины с помощью электроники для их адаптации к меняющимся размерам стеблей и початков
- Опциональные гидравлические делители по бортам жатки улучшают подачу массы в том случае, если кукуруза лежит на земле.





Улучшенная система подачи для более эффективного сбора урожая.

Система подачи моделей СХ8 подверглась значительной модернизации, чтобы улучшить и без того высокий уровень производительности. Система подачи теперь имеет четыре цепи с соединительными планками для еще более оптимальной и плавной подачи массы. **Подъемник имеет такую же ширину, что и главный молотильный барабан.** Это обеспечивает непрерывный поток массы и исключает засорение системы для еще большей эффективности. Чтобы гарантировать высокую производительность барабана СХ8, скорость работы соломоподъемника была увеличена на 5% и теперь составляет 575 об/мин. Кроме того, приводы, конструкция и окно наклонной камеры были усилены для работы с 12,5-метровой жаткой Varifeed.

Система IntelliCruise™ для увеличенной производительности

- Система контроля подачи культуры IntelliCruise™ автоматически регулирует скорость движения комбайна в соответствии с объемами загрузки культуры
- Датчик, установленный на приводной системе соломоподъемника, постоянно считывает объем загрузки барабана убираемой массой вбираемой жаткой, для обеспечения максимальной эффективности работы комбайна независимо от разной урожайности на разных участках поля.



Защита от камней в движении

- Система защиты от камней просто направляет камни в специальный камнеуловитель
- Камнеуловитель можно опустошить с помощью рукоятки открытия камнеуловителя
- Данная система защищает комбайн и обеспечивает чистоту собранной культуры



Устранение забивания в считанные секунды

- Если жатка останавливается в результате попадания постороннего предмета, то ее можно мгновенно очистить гидравлической системой реверсивного хода.
- Вся жатка и наклонная камера могут двигаться вперед и назад для быстрого разблокирования машины в минимальные сроки и с максимальным временем безотказной работы.



Лучший в классе обмолот.

Хороший обмолот важен, когда на счету каждое зернышко. Система с четырьмя барабанами обеспечивает щадящий, но при этом эффективный обмолот. Самый большой молотильный барабан на рынке с диаметром 750 мм осуществляет обмолот даже труднообмолачиваемых колосьев на высокой скорости. Угол охвата молотильной системы 111° улучшает сепарацию и позволяет увеличить площадь подбарабана: 1,18 м² на моделях с шестью соломотрясами. Интенсивный обмолот. Бережная обработку культуры. Ваш билет на пути к непревзойденной производительности, высочайшему качеству зерна и соломы!

Ваш комбайн запоминает различные культуры, с которыми вы работаете

Для уменьшения затрат времени на настройку и переключение между культурами серия CX8 оснащается системой автоматической настройки (ACS) с 50 настройками под конкретные сельскохозяйственные культуры. Оператор либо выбирает одну из предустановленных настроек, либо просто вводит параметры сбора урожая для каждой культуры, включая скорость и положение мотовила, скорость вращения ротора и настройки подбарабана, открытие сит и скорость турбины очистки, и при необходимости вызывает данные настройки с монитора IntelliView™ IV. Простота управления одной кнопкой от New Holland.

Главный барабан диаметром 750 мм обеспечивает оптимальный обмолот на низкой скорости, чтобы уменьшить вибрации и защитить систему привода. Высокоинерционный барабан идеально подходит для работы в условиях высокой влажности или неровных культур. Интегрированные планки трутся о подбарабанье для дальнейшего улучшения сепарации.

Зубчатый бита предотвращает образование плотных скоплений культуры для оптимального потока массы в любых условиях, особенно при сборе культур в условиях высокой влажности.

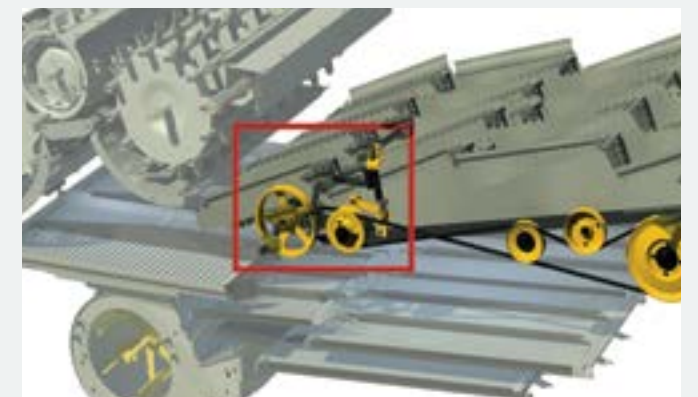
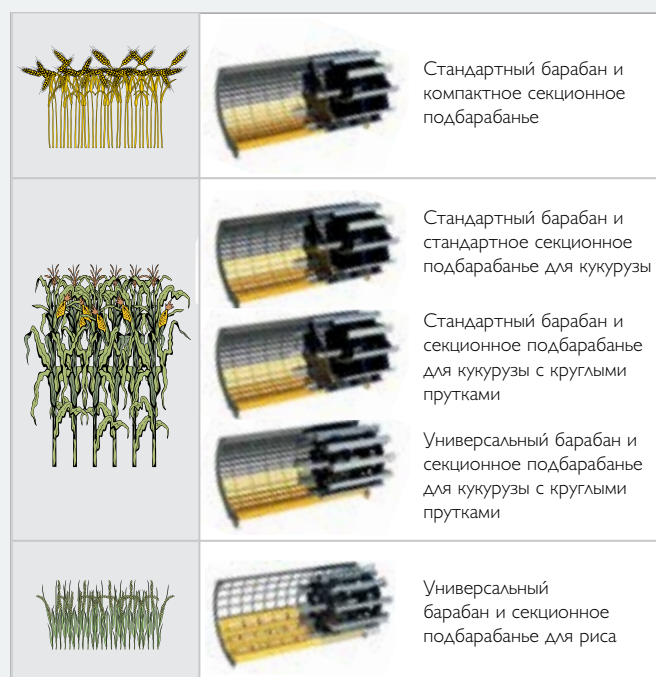
Длинные клавиши завершают процесс принудительной сепарации и направляет культуру в соломотрясы для окончания процесса сепарации.

Компания New Holland изобрела роторный сепаратор, чтобы предложить фермерам возможность адаптировать обмолот под различные требования. Система Multi-Thresh™ позволяет оператору регулировать расстояние между роторным сепаратором и подбарабаньем. Чем меньше это расстояние, тем интенсивнее трение между ними, что приводит к более агрессивной сепарации. При работе с длинной соломой данное расстояние увеличивается. Интегрированные лопасти направляют больше зерна через подбарабанье и постоянно изменяют направление своей работы, чтобы не потерять ни единого зернышка.



Секционное подбарабанье: простое управление, быстрая замена

- Сокращает время настройки при переключении между различными культурами с 6 часов до 20 минут
- Вы можете устанавливать секционные подбарабаны в различных комбинациях, чтобы адаптировать машину под различные культуры
- Нет необходимости демонтировать наклонную камеру

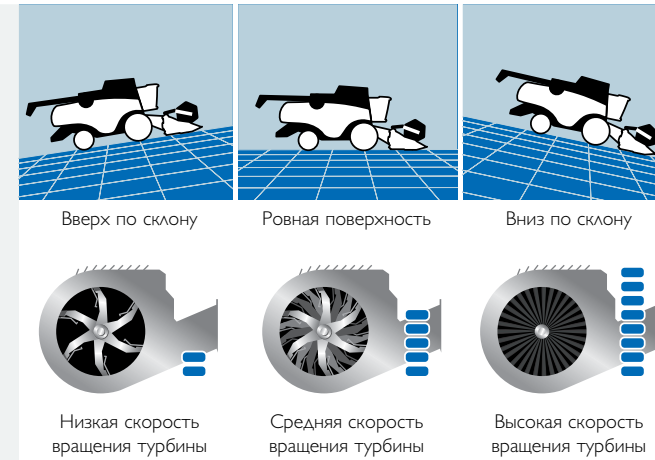


Соломотрясы с функцией изменения скорости Opti-Speed™: эксклюзивная технология New Holland

- Адаптивные соломотрясы с функцией изменения скорости Opti-Speed™ улучшают производительность на 10%
- После того как вы выбрали необходимую настройку для работы с пшеницей, кукурузой, рапсом или рисом, ваш CX8 будет автоматически регулировать скорость работы соломотрясов в соответствии с выбранной культурой
- При движении в гору скорость работы соломотрясов уменьшается, чтобы система смогла собрать каждое зернышко
- При движении с горы скорость увеличивается, чтобы предотвратить забивание и неэффективную сепарацию
- Система непрерывно обменивается сообщениями с системами Opti-Fan™ для точной регулировки скорости в пределах от 170 до 240 об/мин

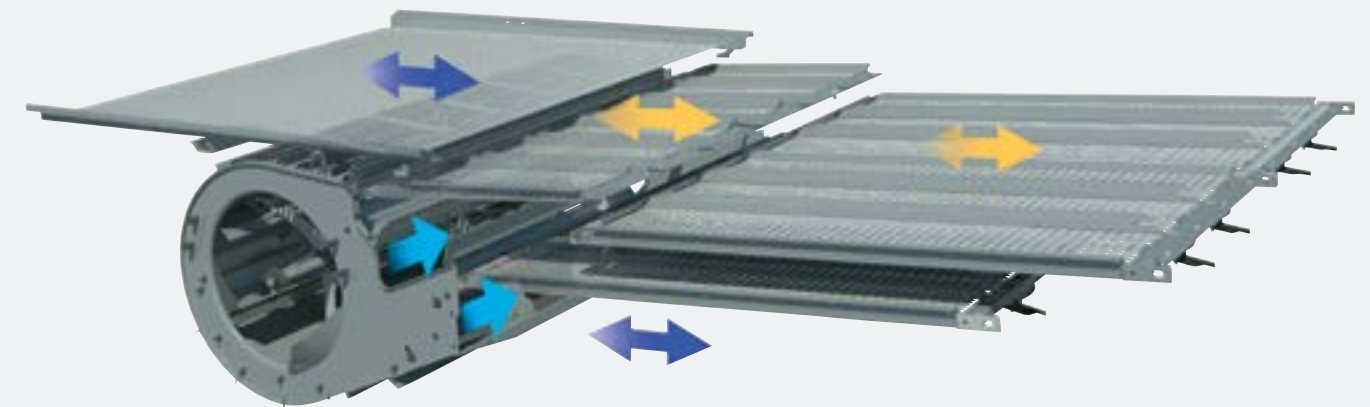
Выдающаяся эффективность очистки.

Любой фермер знает, что чистое зерно приносит максимальную прибыль. Именно поэтому CX8 гарантирует самую чистую пробу зерна в сегменте. Соломотрясы с функцией изменения скорости Opti-Speed™, которые являются эксклюзивной разработкой New Holland, используют технологию автоматической адаптации, чтобы обеспечить точную сепарацию всех зерен при работе с любыми культурами и в любых условиях. Благодаря постоянному обмену сообщениями между превосходными системой Opti-Fan™ все собранное зерно имеет чистейшую пробу. Высочайшая эффективность очистки. CX8 сделал это.



Технология Opti-Fan™, которая игнорирует гравитацию

- Система Opti-Fan™ компенсирует гравитационное воздействие на культуру во время сбора урожая
- Выберите соответствующую скорость выдува воздуха на ровной поверхности, и система автоматически настроит ее при подъеме вверх или спуске вниз для поддержания эффективной очистки
- Во время работы на высоких склонах турбина замедляет ход для предотвращения потерь при отсеивании
- При движении вниз по склону турбина ускоряет ход для предотвращения забивания отсеивающего устройства



Чистейшее зерно для высших наград

- Система Opti-Clean™ (опция) оптимизирует углы хода и выброса в системе очистки и улучшает эффективность очистки на 20%
- Скатная доска, предварительное и верхнее сито работают независимо друг от друга в целях оптимизации каскада отсеивания для повышенной производительности. Длинный ход отсеивающих устройств, а также увеличенный угол выброса позволяют удерживать больше материала в воздухе для еще более эффективной очистки зерна.
- Противоположные перемещения скатной доски и нижнего сита относительно предварительного и верхнего сита уменьшают вибрации машины и обеспечивают комфортные условия для оператора



Выдающаяся эффективность очистки

- Стандартное зерноочистительное устройство, устанавливаемое на модели с шестью соломотрясами, идеально подойдет для операций по уборке урожая, которые осуществляются преимущественно на ровной поверхности
- Опциональным самовыравнивающимся зерноочистительным устройством можно управлять прямо из кабины
- Угол зерноочистительного устройства автоматически регулируется в пределах 17%, чтобы компенсировать влияние на поток культуры, которое оказывают боковые склоны, и предотвратить скатывание зерна во время разворота в конце поля

Простой демонтаж

- Агрессивная работа скатной доски при уборке таких сложных культур, как рапс или кукуруза, может потребовать регулярной очистки
- Зерноуловитель модели CX можно легко демонтировать с передней части машины

Точная подача воздуха

- Уникальная конструкция лопастей вентилятора на серии CX8 позволяет подавать большие объемы воздуха с постоянным давлением, что значительно превосходит аналогичные технологии конкурентов
- Турбина имеет два выделенных отверстия для направления мощного потока воздуха как на предварительное, так и на верхнее сито, чтобы гарантировать высокую эффективность очистки

Работа с большими объемами зерна.

Зерновой бункер объемом 11 500 литров, устанавливаемый на модели CX8.80, вмещает на 9% больше зерна, чем предыдущая модель. Складные крышки зернового бункера с электроприводом входят в базовую комплектацию, ими можно управлять прямо из кабины. Стоит также упомянуть о таких преимуществах, как сниженные потери зерна при работе на крутых уклонах и возможность безопасного хранения зерна в ночное время. Наклонный загрузочный шнек бункера оптимально распределяет зерно в бункере, предотвращая возникновение воздушных карманов и плотных скоплений зерна.

Зерновой бункер		CX8.80
Емкость со складными крышками	(л)	11 500



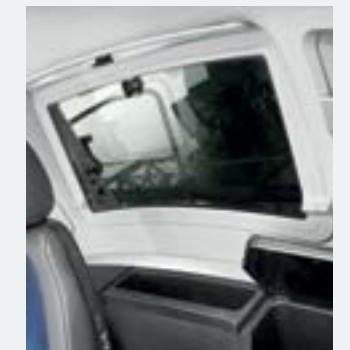
Дольше, сильнее и точнее

- Полностью переработанный дефлектор выгрузки направляет поток культуры вперед и наружу для лучшего распределения и увеличенного расстояния, на которое осуществляется разгрузка. Это означает, что вы можете использовать более высокие и вместительные прицепы
- Все модели CX8 оснащаются опциональным расширителем дефлектора выгрузки длиной 1,3 м, чтобы увеличить гибкость при выгрузке зерна
- Скорость выгрузки была увеличена на 14%: это означает, что самый большой зерновой бункер объемом 11 500 литров может быть опустошен за 1,5 минуты, так как максимальная скорость выгрузки составляет 125 литров в секунду.



Надежная опция для работы с труднообмолачиваемыми культурами

- Для длительной работы с такими культурами, как например рис, CX8 может поставляться с опциональными усиленными элементами.
- Выгрузной шнек, наклонный загрузочный шнек бункера и дефлектор выгрузки изготавливаются из сверхпрочных материалов, которые защищены от воздействия таких культур в течение длительного времени.



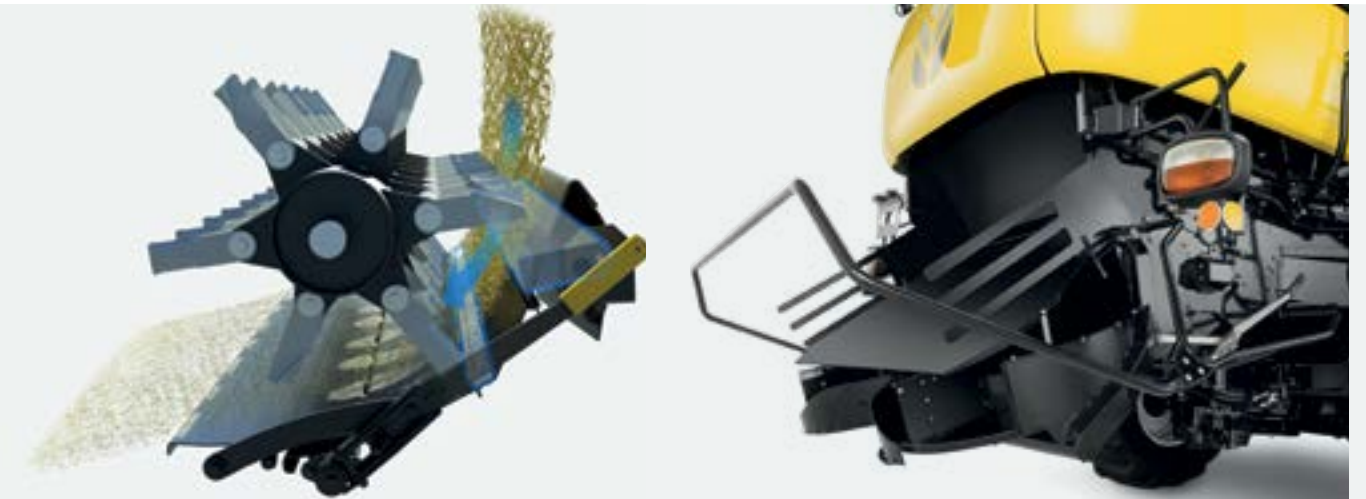
Следите за своим зерном

- Компания New Holland спроектировала в кабине смотровое окно размером 910 x 550 мм
- Вы также можете контролировать уровень заполнения зернового бункера, который отображается на мониторе IntelliView™ IV
- Специальный резервуар с образцами зерна, доступ к которому можно получить с платформы оператора, позволяет следить за пробами зерна вручную



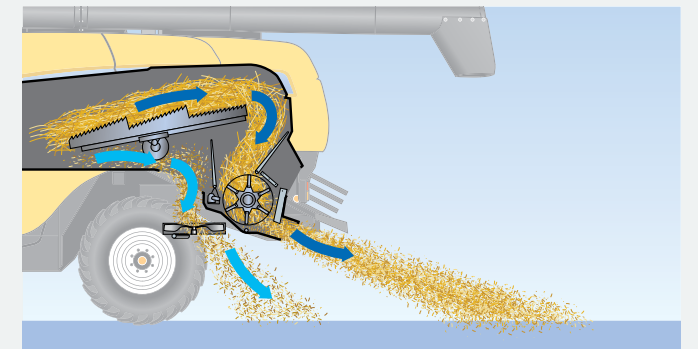
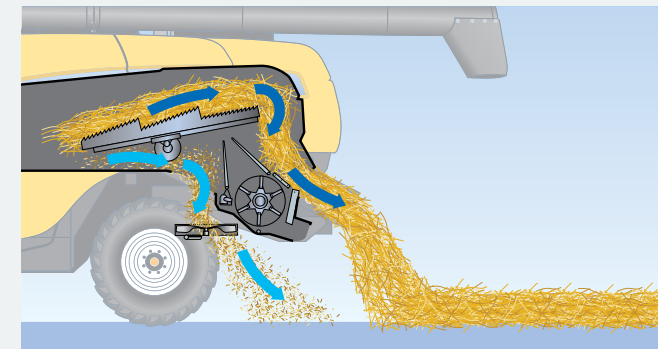
Гибкие решения для вашей работы.

Серия CX8 оснащается системами по полному и комплексному управлению незерновой частью урожая, которые можно адаптировать к различным типам сельскохозяйственных культур и методам выращивания. Опциональная специальная кнопка в правой консоли позволяет переключаться между режимами измельчения и валкования. Она дополняет традиционный механический метод, где используется специальный эргономичный рычаг. Нет необходимости в инструментах. Нет необходимости в замене деталей. Нет необходимости выходить из кабины. Легко. Быстро. Типично New Holland.



Система Opti-Spread™: большая ширина разброса. Всегда.

При использовании на CX самой большой жатки Varifeed™ с шириной захвата 12,5 м для успешной работы вам понадобится мощная система разбрасывания соломы. Опциональный разбрасыватель соломы Opti-Spread™, установленный за измельчителем соломы, легко справляется с любой требуемой шириной разброса. Возможности данной системы были расширены за счет технологии Dual-Chop™. Вся солома проходит сквозь специальный гребень с острыми лезвиями для обеспечения сверхтонкого измельчения любых материалов. Этот вариант идеально подходит для работы с минимальной механической обработкой почвы или без таковой, так как в нем используются методы прямого культивирования. Система Opti-Spread™ контролируется не выходя из кабины. Два мощных диска могут быть настроены для противодействия любому ветру или крену.



Идеальные тюки

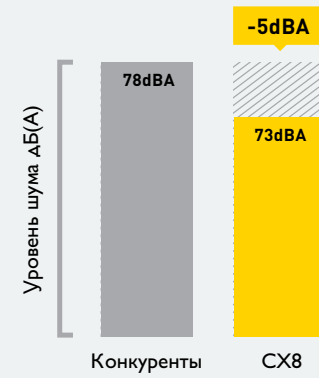
- Система Multi-Thresh™ обеспечивает бережную обработку культуры, сохраняя структуру соломы и минимизируя ее обрывы
- Двухдисковый разбрасыватель может разбрасывать нарезанную солому или направлять ее на землю под солому, которая будет спрессована в тюки

Большая ширина разбрасывания. Всегда.

- Система Dual-Chop™ укомплектована специальным гребнем с острыми лезвиями, который обеспечивает сверхтонкое измельчение любой массы
- Мощные разбрасывающие диски равномерно распределяют нарезанную солому по всей ширине жатки

Новый стандарт в области сбора урожая.

Серия комбайнов CX8 обеспечивает домашний комфорт в течение долгих дней и ночей, проведенных за сбором урожая. Кабина Harvest Suite™ Ultra является совершенно новым решением, которое было разработано с учетом пожеланий клиентов. Объем внутреннего пространства кабины увеличился до 3,7 м³, а площадь остекления составляет 6,3 м², что на 7% больше предыдущих моделей. Вы можете наслаждаться всем этим пространством в тихой и спокойной обстановке. Ведь уровень шума в кабине составляет всего 73дБ(А).



Для всего найдется свое место

- Большой отсек позади оператора идеально подходит для хранения важной документации



Приятная свежесть даже в самые жаркие дни

- Большой переносной холодильник, расположенный под сиденьем инструктора, можно легко снять для его заполнения напитками
- Система кондиционирования поставляется в стандартной комплектации, а в качестве опции вы можете заказать климат-контроль, который автоматически регулирует температуру в кабине с точностью до 1 градуса Цельсия



Панорамный вид 360°

- Широкое изогнутое окно кабины Harvest Suite™ Ultra предлагает вам идеальный обзор
- Пол опускается к переднему лобовому стеклу, благодаря чему оператор может отчетливо видеть край жатки
- Стандартные зеркала с электроприводом обеспечивают широкий угол обзора боковин и задней части комбайна
- В качестве опции клиент может установить до трех опциональных камер, которые выводят изображение на новый монитор IntelliView™ IV. Для одной из камер предусмотрена подготовка для отображение картинки задней зоны комбайна во время движения задним ходом

Увеличение производительности без каких-либо усилий.

Интеллектуальная и интуитивная автоматика экономит время и повышает производительность. Многофункциональная ручка управления CommandGrip™ позволяет осуществлять повседневные операции по сбору урожая, практически не уставая при этом. С ее помощью можно контролировать ключевые параметры машины и жатки, включая высоту жатки, положение мотовила и процесс разгрузки. Правая консоль содержит менее часто используемые функции с эргономичным и понятным расположением. Работу функций машины можно легко проанализировать, просто взглянув на цветной монитор IntelliView™ IV.

Контроль за сбором урожая на широком экране

Ультранирокий (26,4 см по диагонали) цветной сенсорный монитор IntelliView™ IV установлен на специальных роликах, которые могут перемещаться в нужном направлении для обеспечения идеального обзора. Этот интуитивный цветной сенсорный дисплей отображает и осуществляет мониторинг всех функций и параметров комбайна, которые могут легко настраиваться путем простого прикосновения к экрану. Второй экран может быть установлен в качестве опции, он идеально подойдет для контроля за автоматической системой автопилотирования IntelliSteer®.



26,4-Дюймовый сенсорный экран IntelliView™

Регулировка жатки/ скорости питателя

Транспортный/ полевой режим

Контроль скорости барабана

Синхронизация скорости мотовила

Положение подбарабана

Активация системы автопилотирования IntelliSteer®

Открытие/закрытие крышки зернового бункера

Скорость турбины очистки

Выгрузка семян

Открытие верхнего сита

Открытие нижнего сита

Положение мотовила, нож Varifeed™ или откидная кукурузная жатка плюс кнопка переключения

Обмолот

Работа жатки и питателя

Аварийная остановка (жатка и разгрузка)

Контроль скорости мотовила и обратного движения жатки

Положение дефлектора выгрузки
Управление дефлектором выгрузки

Управление системой IntelliSteer® и IntelliCruise™

Активация автоматического контроля высоты жатки

Двухскоростная система подъема, опускания и бокового движения жатки

Активация реверсивного хода жатки

Контроль Opti-Spread™

Обороты двигателя

Переключатель автоматических настроек для разных культур

Режимы автоматического контроля высоты жатки

Коррекция ширины захвата жатки

Работа вертикальных боковых ножей слева и справа

Работа с IntelliCruise™

Задействование задних приводных колес (две скорости)

Электронный стояночный тормоз

Селектор передач



Кнопка переключения и разблокировка скорости хода (задняя)



Принудительный режим движения позволяет оператору изменять направление и скорость движения машины

Пожалуйста, занимайте место.

Компания New Holland предлагает лучшие в классе сиденья, выбор которых включает в себя три различные модели. Все сиденья укомплектованы улучшенными подушками. Эти более твердые и прочные подушки обеспечивают выдающийся комфорт независимо от особенностей местности. Стандартное полноразмерное сиденье инструктора с мягкой обивкой можно сложить и использовать в качестве рабочей поверхности.



Кожаное сиденье

- Топовое сиденье с кожаной отделкой имеет еще больше настроек и может регулироваться в вертикальном положении, также оно может автоматически подстраиваться под ваш вес, благодаря чему данное сиденье поглощает даже самые неприятные неровности и предлагает наивысшую степень комфорта и стиля



Стандартное сиденье

- Стандартное широкое сиденье с тканевой отделкой обеспечивает исключительные возможности и позволяет всем операторам наслаждаться высоким комфортом на протяжении длинного рабочего дня



Сиденье с тканевой отделкой Deluxe

- Опциональное сиденье с улучшенной тканевой отделкой Deluxe, подогревом и активной вентиляцией идеально подойдет для жарких дней и холодных ночей. Регулировка в продольном положении дополнительно повышает комфорт

Самый мощная система освещения для комбайнов.

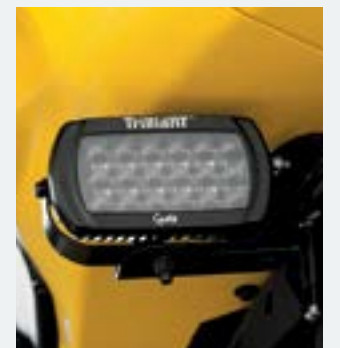
Система освещения моделей CX8 подняла планку в данной области на новый уровень: общая сила светового потока составляет 48 000 люменов. Распределение света проектировалось для обеспечения максимальной видимости всей жатки и поля перед ней. Вы также можете абсолютно безопасно спуститься со своего комбайна благодаря подсветке зоны посадки/высадки, которая остается включенным в течение 30 секунд после выключения комбайна.



- Система освещения CX8 состоит из 27 модулей рабочего освещения, в том числе 26 светодиодных элементов
- Совершенно новая мощная светодиодная подвеска рядков располагается в центре крыши, она освещает рядки при уборке урожая в ночное время



- Задние фонари позволяют операторам контролировать пожнивные остатки, а две лампы, расположенные на боковой панели, освещают заднюю ось в целях предотвращения повреждения стоящей культуры и для помощи при маневрировании

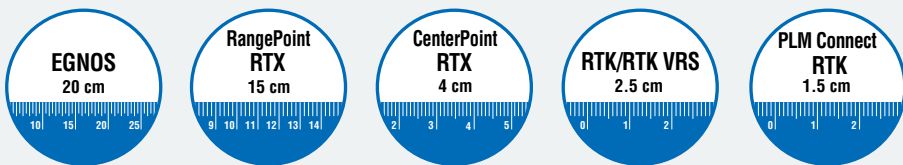


- Вы можете заказать галогенные или светодиодные лампы рабочего освещения, а также дополнительный пакет светодиодных элементов с увеличенной дальностью освещения
- Светодиодные элементы увеличенной дальности имеют дальность освещения вплоть до 400 метров

Системы наведения New Holland для соответствия вашим требованиям.



Полный спектр решений по наведению от компании New Holland включает в себя системы ручного и автоматического наведения. Вы даже можете заказать комбайн CX8c установленной на заводе системой автоматического наведения IntelliSteer®, чтобы начать экономить деньги с самого первого дня работы. Система IntelliSteer, полностью совместимая с наиболее точными сигналами коррекции RTK, способна гарантировать точность в 1 - 2 см от прохода к проходу, из года в год. Система SmartSteer™ и система автоматического наведения для кукурузных жаток — это лишь часть из множества опций, которые предназначены для увеличения эффективности и производительности процесса сбора урожая.



Различные уровни точности и повторяемости

Компания New Holland предлагает своим клиентам системы с различным уровнем точности. Это позволяет вам выбрать именно ту систему IntelliSteer®, которая полностью соответствует вашим потребностям и бюджету. При использовании корректирующего сигнала RTK для системы IntelliSteer вы получаете гарантированную точность выполнения повторяющихся операций из года в год.

Базовая радиостанция RTK

Базовая радиостанция RTK может использоваться для трансляции сигнала коррекции, что позволит добиться точности от прохода к проходу в пределах 1-2 см.



Ресиверы NH 372

- Антенна New Holland 372 принимает как сигналы DGPS, так и сигналы ГЛОНАСС и полностью совместима со службами EGNOS, OmniSTAR, RTX и RTK.
- Для работы со службой RTK под корпус ресивера устанавливается тонкопрофильный радиоприемник. Антенна расположена на вершине зернового бункера для улучшения приема сигнала



Наведение при уборке кукурузы

- Кукурузные жатки могут быть оборудованы системой наведения на рядки для сохранения точного курса комбайна
- Два датчика непрерывно отслеживают положение входящей в жатку культуры и автоматически регулируют работу машины для обеспечения точного перпендикулярного входа даже при плохой видимости или высокой скорости
- Система также может быть соединена с системой позиционирования GPS, которая в состоянии различать срезанные и несрезанные рядки для облегчения операций в ночное время и более сложного сбора урожая, например, при пропуске рядов



IntelliView™ – интеллект, который можно увидеть

- Ультраширокий цветной сенсорный дисплей IntelliView™ IV с диагональю 26,4 см позволяет управлять опциональной системой автоматического наведения IntelliSteer®
- Система IntelliView™ предоставляет возможность программировать различные маршруты наведения, спектр которых простирается от прямых проходов из точки А в точку В до самых сложных адаптивных кривых.
- Вы также можете записать свои собственные настройки и передать их с помощью утилиты PLM® Connect File Transfer и программы PLM для настольного компьютера

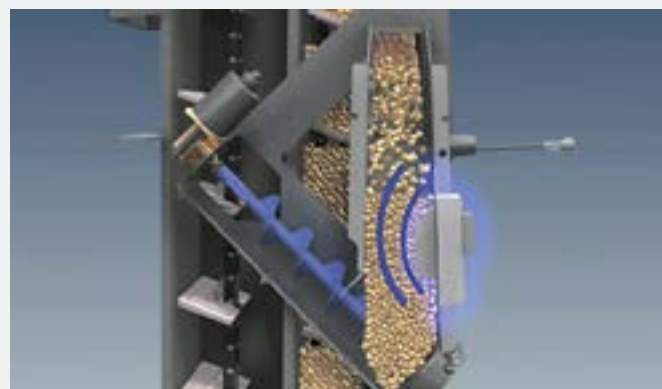


Система SmartSteer™

- Сканируя края между обрезанной и необрезанной культурой посредством лазерного луча, система автоматического наведения SmartSteer™ гарантирует постоянную и полную заполненность жаток, благодаря чему оператор сможет сконцентрироваться на управлении другими функциями комбайна для обеспечения максимальной производительности

Интегрированные системы картирования урожайности и влажности.

Серия комбайнов CX8 была создана для поддержки любых систем точного земледелия. Информация об урожае постоянно обновляется и отображается на экране IntelliView™ IV. Эти данные можно хранить, скачивать и анализировать с использованием телематической программы для точного земледелия PLM® Connect, чтобы создать точные карты урожая. Они могут применяться для точной настройки входных данных с целью достижения максимальной урожайности и снижения производственных затрат.



Зондирование влажности в реальном времени

- Датчик влажности New Holland измеряет влажность зерен в режиме реального времени
- Образцы берутся каждые 30 секунд, а данные передаются на монитор IntelliView™ IV
- Оператор постоянно получает информацию и может соответствующим образом адаптировать параметры машины



Карта урожая

- Эксклюзивный запатентованный высокоточный датчик урожая, разработанный New Holland, считается лучшим в своем классе
- Датчик осуществляет точные измерения урожайности независимо от уровня влажности зерна
- Калибровку датчика необходимо выполнять всего раз в сезон

Телематика: управляйте машиной из своего комфортного офиса.

Система PLM® Connect позволяет подключиться к комбайну CX и прямо из офиса следить за более чем 74 параметрами работы машины. Новая функция беспроводной передачи данных обеспечивает простую и надежную передачу данных на машину и получения информации от машины. Это облегчает доступ и передачу различных данных, среди которых направляющие линии, границы поля, карты зон удобрения и урожайности, а также уровень влажности. Система PLM® Connect поможет вам снизить расходы на топливо и улучшить управление и безопасность парка - и все это в одном пакете.



My New Holland

Вы можете из одного места управлять своими приложениями PLM, работой всего предприятия, техникой и поддержкой. MyNewHolland.com предоставляет вам инфраструктуру для подключения предприятия к электронной системе и обмена информацией, тогда как использование телематической системы PLM® Connect позволит вам управлять логистикой, использованием и производительностью парка машин. Основные функции My New Holland:

- PLM Connect
- Поддержка клиентов PLM
- Справочники и руководства по продуктам
- Документы по гарантии
- Обучающие материалы PLM
- Часто задаваемые вопросы

New Holland предлагает разнообразные пакеты систем точного земледелия, которые помогут вам адаптировать свои ресурсы для снижения издержек и повышения урожайности. Данная информация в режиме реального времени записывается во время работы машины, после чего полученные данные путем выбора соответствующей функции на мониторе IntelliView™ IV можно передать на USB-накопитель емкостью 4 Гб, которой достаточно для записи информации об уборке более 600 - 700 гектаров. Затем эти данные можно проанализировать с помощью компьютерной программы.

360°: CX8

Новая серия CX8 позволяет проводить больше времени в поле и меньше на машинном дворе. Ведь все мы знаем, насколько ценной может быть каждая минута в поле во время коротких уборочных сезонов. Все точки обслуживания легкодоступны, а длинные межсервисные интервалы позволят больше времени проводить в поле. Чтобы обеспечить оптимальную смазку в любом рабочем положении, оператор могут с помощью кнопки активировать функцию смазки вариатора.

Топливный бак и резервуар для AdBlue емкостью 170 литров обычно располагаются рядом друг с другом, чтобы облегчить процесс одновременной заправки.

Моторное и гидравлические масла можно легко проверить без необходимости открывать какие-либо панели.

Широко открывающийся пылесборник и опциональный воздушный компрессор упрощают процесс очистки радиатора.



Все внутренние механизмы комбайна можно очистить с помощью функции Cleanout. При этом чистятся сита, подбарабанья и барабан. Идеальное решение при переключении между культурами или при сборе урожайная семена.



До воздушного фильтра можно легко добраться с платформы двигателя.

Простой доступ ко всем масляным фильтрам, точкам слива и централизованным резервуарам со смазкой гарантирует более эффективное обслуживание.

Полностью открывающиеся крышки на стойках.



Интегрированный бак для воды идеально подходит для мытья рук, перед тем как сесть в кабину.



Аксессуары, устанавливаемые дилерами

Дилеры предлагают широкий ассортимент одобренных аксессуаров.

Поддержка продуктов.

Обучены для эффективной поддержки

Механики, работающие на дилерском предприятии New Holland, постоянно проходят различные тренинги. Они проводятся или в виде онлайн-курсов, или в рамках интенсивного практического обучения в поле. Благодаря такому подходу дилерские предприятия всегда располагают знаниями и навыками, необходимыми для обслуживания современных и передовых продуктов New Holland.



Безграничная поддержка для безграничного удовольствия

Компания New Holland предоставляет вам всю необходимую поддержку в виде быстрых в реализации решений, что крайне важно в сезон уборки урожая: потому что ваш урожай не может ждать! Кроме того, компания New Holland внедряет и контролирует необходимое вам решение и предоставляет вам соответствующую информацию: до тех пор, пока вы не будете удовлетворены на все 100%!



Продлите срок эксплуатации своей машиной.
Всегда используйте оригинальные запасные части CNH Industrial!

CNH
INDUSTRIAL

PARTS
& SERVICE



Технические данные

Зерновая жатка		
Ширина захвата: Высокопроизводительная зерновая жатка	(м)	6,10 - 9,15
Зерновая жатка Varifeed™	(м)	6,70 - 12,50
Жатка Superflex	(м)	6,10 - 10,67
Скорость ножа, стандартное исполнение	(резов/мин)	1150
Зерновая жатка Varifeed	(резов/мин)	1300
Запасной нож и запасные ножевые секции на болтах		↓
Подающий шнек с выдвижными пальцами по всей ширине		↓
Диаметр мотвила	(м)	1,07
Электрогидравлическая настройка положения мотвила		↓
Автоматическая синхронизация скорости работы мотвила и скорости хода комбайна		↓
Гидравлическое быстроразъемное соединение (одно место)		↓
Кукурузные жатки		
Количество рядков, откидные кукурузные жатки		6 - 8
Количество рядков, жесткие кукурузные жатки		6 - 12
Интегрированные измельчители стеблей		○
Роторные разделители		○
Системы управления жаткой		
Автоматический контроль высоты стерни		Автоматический
Режим компенсации		↓
Система Autofloat™		↓
Соломоподъемник		
Количество цепей		4
Гидравлическая система реверсивного хода Power Reverse™ для жатки и подъемника		гидравлический
Боковая флотация		↓
Настройка передней панели		○
Площадь остекления кабины Harvest Suite™ Ultra	(м²)	6,3
Уровень категории кабины - EN 15695		2
Галогенное рабочее освещение		○
Светодиодное рабочее освещение		○
Светодиодные модули увеличенной дальности		○
Стандартное сиденье с тканевой отделкой и пневматической подвеской		↓
Улучшенное сиденье с тканевой отделкой, пневматической подвеской и активной вентиляцией		○
Улучшенное сиденье с кожаной отделкой, пневматической подвеской и активной вентиляцией		○
Сиденье инструктора		↓
Кожаное рулевое колесо		○
Ручка CommandGrip™		↓
Монитор IntelliView™ IV с регулировкой положения		↓
Второй дисплей IntelliView™ IV		○
Устойчивые к тряске зеркала с широким углом обзора		↓
3 камеры наблюдения		○
ACS (переключатель автоматических настроек для разных культур)		↓
Кондиционер и холодильник		↓
Климат-контроль		○
Отопитель		○
Съемный холодильник		↓
Аудиосистема с радио, MP3 и Bluetooth (для звонков без отрыва рук от руля)		○
Акустическая система (4 динамика)		↓
Оптимальный уровень шума кабины 77/311EEC	(дБ(А))	73
Системы управления точным земледелием New Holland		
Телематическая система PLM Connect		○
Системы наведения		
Система автоматического наведения SmartSteer™		○
Система автоматического наведения IntelliSteer®		○
Система IntelliCruise™		○
Система автоматического наведения на рядки для кукурузных жаток		○
Точное земледелие		
Измерение влажности		○
Измерение урожайности и влажности		○
Полный пакет для точного земледелия, включая:		
Измерение урожайности и влажности, карты урожайности DGPS		○
Компьютерное программное обеспечение PLM® и поддержка ПО		○
		○
Молотильный барабан		
Ширина	(м)	1,56
Диаметр	(м)	0,75
Стандартный тип / Универсальный тип		↓ / ○
Количество брусьев		10
Скоростной режим	(об/мин)	305 - 905
Подбарабанье		
Секционные подбарабанья		○
Площадь	(м)	1,18
Количество планок		16
Угол охвата	(градусы)	111
Молотильная система		
Диаметр барабана с 4 планками и 4 зубьями	(м)	0,475
Площадь подбарабанья молотильной системы	(м)	0,29
Роторный сепаратор		
Диаметр	(м)	0,72
Скорость	(об/мин)	387 / 700
Быстрое изменение скорости без инструментов		↓
Площадь подбарабанья (с гребнем)	(м)	0,93
Система Multi-Thresh™		↓
Общая площадь сепарации	(м)	2,54
Молотильная система Straw Flow™		↓

Технические данные

Соломотрясы		
Количество		6
Соломотрясы с функцией изменения скорости Opti-Speed™		↓
Площадь сепарации	(м²)	5,93
Очистка		
Саморегулирующаяся система очистки		○
Система очистки Opti-Clean™***		○
Зерноуловитель, демонтируемый с передней части машины		↓
Система предварительной очистки		↓
Общая площадь воздушного просеивания	(м²)	6,5
Удаленное управление ситами		↓
Турбина очистки		
Система Opti-Fan™		↓
Количество лопастей		6
Саморегулирующаяся система очистки		Гидравлическая
Фиксированная система очистки		Механическая
Скоростной диапазон саморегулирующейся системы очистки	(об/мин)	200 - 1100
Скоростной диапазон фиксированной системы очистки	- Опциональный низкоскоростной режим (об/мин)	210 - 495
	- Стандартный высокоскоростной режим (об/мин)	500 - 945
Турбина с двумя соплами		↓
Электронная регулировка скорости из кабины		↓
Система ситового схода		
Система Roto-Thresher™	(количество роторов)	2
Индикация ситовых сходов на мониторе IntelliView™ IV		↓
Зернопогрузчик		
Зернопогрузчик большой емкости с мощными цепями и закрылками		↓
Зерновой бункер		
Емкость со складными крышками стандарт/опция	(л)	11500
Складной наклонный расширитель центральной загрузки		↓
Дефлектор выгрузки		
Верхняя разгрузка		↓
Скорость разгрузки	(л/с)	125
Дверца для проверки проб зерна		↓
Сигнальное устройство заполнения зернового бункера		↓
Вылет дефлектора выгрузки	(градусы)	105
Электрика		
Генератор 12 В, стандартное исполнение/опция	(А)	190
Емкость аккумулятора	(ОСО / Ач)	730 / 2x107
Двигатель*		
Соответствие экологическим стандартам		
Рабочий объем	(см³)	8700
Система впрыска		Common Rail
Полная мощность двигатель при 2100 об/мин	(л.с.)	354
Макс. мощность двигатель при 2000 об/мин	(л.с.)	394
Электронный регулятор		↓
Измерение и отображение расхода топлива на мониторе IntelliView™ IV		↓
Воздушный компрессор		○
Ротационная система выдува воздуха		○
Топливные баки		
Объем топливного бака / резервуара для AdBlue	(л)	1000 / 170
Трансмиссия		
Гидростатическая		↓
4-скоростная коробка передач		↓
Дистанционное переключение передач		↓
Блокировка дифференциала		↓
Задние приводные колеса		○
Максимальная скорость стандартное исполнение/опция	(км/ч)	30 / 40
Система SmartTrax™		○
Резиновые гусеничные модули SmartTrax™ с подвеской Terraglide™		○
Управление пожнивными остатками		
Интегрированный измельчитель стеблей		○
Дефлекторы с удаленной регулировкой		○
Половоразбрасыватель		○
Система управление пожнивными остатками Opti-Spread™		○
Масса		
Стандартная версия на шинах, без жатки и без измельчителя соломы	(кг)	15538

↓ Стандартное оборудование ○ Опция – Не предлагается * Разработано компанией FPT Industrial

Габариты моделей

Smart Trax	Шины		с подвеской Terraglide	
	800/65R32	900/60R32	28.5"	34" ^(B)
С колесами/гусеничными модулями ^(A)				
Опорная поверхность	(м2)	–	1,77	2,11
Макс. высота в транспортном положении	(м)	3,92	3,96	3,96
Макс. ширина в транспортном положении	(м)	3,7	3,9	3,97
Макс. длина с выдвинутым дефлектором выгрузки без жатки	(м)	9,07	9,07	9,07

(A) Доступные приводные колеса, отличные от указанных 710/70R42, 800/65R32, 900/60R32, 900/65R32 (шины для работы с рисом), 800/70R32, 900/60R32, 800/70R38, 900/60R38 1050/50R32 и SmartTrax 24", 28.5", 30" (B) Предлагается только для версий с подвеской Terraglide

New Holland.

Настоящий профессионал в области сельского хозяйства.



КОНТАКТЫ ВАШЕГО ДИЛЕРА



Посетите наш веб-сайт: www.newholland.com
Отправьте нам электронное сообщение: international@newholland.com



Представленные данные являются ориентировочными. Описанные модели могут быть модифицированы без предварительного уведомления со стороны производителя. Чертежи и фотографии могут относиться к оборудованию, которое устанавливается в качестве опции или предназначено для других стран. Если вам необходима дополнительная информация, обращайтесь к нашим дилерам. ОПУБЛИКОВАНО CNHI INTERNATIONAL SA. Коммуникации и маркетинг бренда. Bts Adv. - 07/16 - (Turin) - AP6204N/INB