

---

**БЕЛАРУС**

**1221.4**

**с двигателем**

**Д-260.2S3A**

---

1221.4-0000010-01 РЭ

**РУКОВОДСТВО ПО ЭКСПЛУАТАЦИИ**

(Дополнение к Руководству по эксплуатации тракторов  
БЕЛАРУС 1221.3)

МТЗ 2009

**СОДЕРЖАНИЕ**

1 Описание и работа трактора.....	4
1.1 Назначение трактора.....	4
1.2 Технические характеристики.....	4
1.2.1 Общее описание.....	4
1.2.2 Основные параметры и характеристики.....	5
1.3 Устройство и работа трактора.....	8
1.3.1 Органы управления и контрольно-измерительные приборы.....	8
1.3.2. Выключатель стартера и приборов.....	8
1.3.3. Комбинация приборов.....	9
1.3.4. Блок контрольных ламп.....	11
1.3.5. Индикатор комбинированный.....	12
1.3.6. Принцип работы и назначение указателей индикатора комбинированного.....	12
1.3.7. Контрольные лампы индикатора комбинированного.....	16
1.3.8 Описание проверки функционирования прибора.....	16
1.3.9 Пульт программирования индикатором комбинированным.....	17
1.3.10 Выключатели и переключатели щитка приборов.....	19
1.3.11 Управление климатической установкой.....	20
2 Описание и работа составных частей трактора.....	21
2.1 Двигатель Д-260.2S3А.....	21
2.2 Электронная система управления двигателем Д-260.2S3А.....	21
2.2.1 Общие сведения.....	21
2.2.2 Настройка яркости и контрастности индикатора монитора.....	23
2.2.3 Вызов сменных отображений и параметров на экран.....	23
2.3 Система кондиционирования воздуха и отопления кабины.....	27
2.3.1 Управление климатической установкой в режиме кондиционирования.....	27
2.3.2 Управление климатической установкой в режиме отопления.....	27
2.3.3 Общее устройство и работа системы кондиционирования воздуха и отопления кабины.....	28
2.3.4 Диагностика неисправностей кондиционера и методы их устранения.....	31
2.6 Электрооборудование.....	32
3 Техническое обслуживание.....	33
3.1 Техническое обслуживание трактора.....	33
3.2 Техническое обслуживание составных частей трактора.....	35
Приложение А Схема электрическая соединений «БЕЛАРУС – 920.4/952.4/1025.4/1221.4».....	39
Приложение Б Схема электрическая соединений системы управления БД заднего моста и приводом ПВМ тракторов «БЕЛАРУС – 1221.4».....	46

Руководство по эксплуатации предназначено для изучения устройства, правил эксплуатации и технического обслуживания тракторов «БЕЛАРУС 1221.4»

Настоящее руководство является дополнением руководства по эксплуатации 1221–0000010 РЭ и прикладывается вместе с этим руководством.

Внимательно прочитайте это руководство, руководство по эксплуатации 1221–0000010 РЭ, руководство по эксплуатации дизеля 260S3A-0000100 РЭ, прикладываемые к Вашему трактору. Это поможет Вам ознакомиться с приемами правильной эксплуатации и техобслуживания.

Невыполнение этого указания может привести к травмам оператора или поломкам трактора.

Работа на тракторе, его обслуживание и ремонт должны производиться только работниками, знакомыми со всеми его свойствами и информированными о необходимых требованиях безопасности для предотвращения несчастных случаев.

В связи с постоянным совершенствованием трактора в конструкцию отдельных узлов и деталей могут быть внесены изменения, не отраженные в настоящем руководстве по эксплуатации.

Всякие произвольные изменения, внесенные потребителем в устройство каких-либо узлов, освобождает изготовителя от какой-либо ответственности за последующие травмы оператора и поломки трактора.

#### Принятые сокращения и условные обозначения

БУД – Блок управления двигателем;

ДОТ.Ч – датчика объема топлива частотный;

ИК – Индикатор комбинированный;

МИ – Многофункциональный индикатор;

ПУ – Пульт программирования индикатором комбинированным;

РЭ – Руководство по эксплуатации.

Остальные сокращения и условные обозначения отражены в Руководстве по эксплуатации 1221–0000010 РЭ

# 1 ОПИСАНИЕ И РАБОТА ТРАКТОРА

## 1.1 Назначение трактора

Трактор «БЕЛАРУС – 1221.4» изготовлен на базе трактора «БЕЛАРУС – 1221.3».

Трактор «БЕЛАРУС – 1221.4» предназначен для выполнения различных сельскохозяйственных работ с навесными, полунавесными и прицепными машинами и орудиями, погрузочно-разгрузочных работ, работ на транспорте, привода стационарных сельскохозяйственных машин, поставляются потребителям в Республике Беларусь и за ее пределами.

## 1.2 Технические характеристики

### 1.2.1 Общее описание

Трактор «БЕЛАРУС-1221.4» представляет собой универсально-пропашной трактор тягового класса 2 с колесной формулой 4К4.

На трактор «БЕЛАРУС - 1221.4» установлен двигатель Д-260.2S3А производства ОАО «ММЗ» мощностью 100,0 кВт, с электронной системой управления. Двигатель по выбросам вредных веществ соответствует экологическим требованиям IIIА ступени.

Муфта сцепления - фрикционная двухдисковая постоянно-замкнутого типа с механическим управлением. Накладки МС – безасбестовые.

Коробка передач (КП) – КП 16х8 механическая ступенчатая с шестернями постоянного зацепления с переключением передач внутри диапазонов с помощью синхронизаторов, переключение диапазонов зубчатыми муфтами, или КП 24х12 (по заказу) механическая ступенчатая с шестернями постоянного зацепления с переключением передач внутри диапазонов с помощью синхронизаторов, переключение диапазонов зубчатыми муфтами и синхронизатором.

Задний мост - с главной передачей, дифференциалом, цилиндрическими бортовыми и планетарными конечными передачами. Управление БД – электрогидравлическое.

Передний ведущий мост - с главной передачей, самоблокирующимся дифференциалом, конечными передачами (планетарно-цилиндрическими редукторами). Привод переднего ведущего моста - встроенный в КП цилиндрический редуктор с гидроподжимной муфтой, карданный вал. Управление приводом ПВМ – электрогидравлическое.

Тормоза: рабочие – многодисковые, работающие в масляной ванне («мокрые»), установлены на валах ведущих шестерен бортовых передач; стояночный тормоз – независимый, с автономным ручным управлением. По заказу возможна установка сухих рабочих и стояночного тормозов.

Привод тормозов прицепа – пневматический, однопроводный либо двухпроводный, заблокированный с управлением тормозами трактора.

Гидросистема - раздельно-агрегатная с гидроподъемником, с двумя парами задних выводов.

Заднее навесное устройство - НУ-2, с регулируемым двумя раскосами; нижние тяги НУ – цельные с присоединительными элементами 3 категории; блокировка тяг – наружная, с помощью винтовых стяжек.

Задний вал отбора мощности (ВОМ) – независимый, двухскоростной (540 и 1000 мин<sup>-1</sup>) и синхронный, направление вращения – по часовой стрелке со стороны торца хвостовика. Хвостовики ВОМ: ВОМ 1 (6шлиц, 540 мин<sup>-1</sup>), ВОМ 1с (8 шлиц, 540 мин<sup>-1</sup>) ВОМ 2 (21 шлиц, 1000 мин<sup>-1</sup>).

Рулевое управление – гидрообъемное (ГОРУ); насос питания - героторный, шестеренный, левого вращения; исполнительный механизм - два гидроцилиндра двухстороннего действия.

Кабина – унифицированная, защитная, обеспечивающая безопасность, микроклимат, шумовиброзащиту. Кабина оборудована: электростеклоочистителями переднего и заднего стекол, и омывателем лобового стекла, климатической установкой или отопителем кабины, подрессоренным сиденьем, регулируемым по росту и массе оператора. По заказу возможна установка дополнительных передних рабочих фар на кронштейнах передних фонарей.

## 1.2.2 Основные параметры и характеристики

Основные параметры и характеристики указаны в таблице 1.

Таблица 1

Наименование параметра (характеристики)	Значение для трактора «БЕЛАРУС-1221.4»
1 Тяговый класс по ГОСТ 27021	2
2 Номинальное тяговое усилие, кН	20
3 Дизель:	
а) модель	Д-260.2S3А
б) тип	с турбонаддувом
в) число и расположение цилиндров	шесть, рядное, вертикальное
г) рабочий объем цилиндров, л	7,12
д) мощность, кВт:	
1) номинальная	100,0
2) эксплуатационная	96,9±2,0
е) номинальная частота вращения коленчатого вала, мин <sup>-1</sup>	2100
ж) удельный расход топлива при эксплуатационной мощности, г/(кВт·ч)	250,0±7
и) номинальный коэффициент запаса крутящего момента, %	25
к) максимальный крутящий момент, Н·м	570,0
4 Мощность на ВОМ в режиме ВОМ 1000 мин <sup>-1</sup> , кВт, не менее	79,6
5 Удельный расход топлива при мощности на ВОМ в режиме ВОМ 1000 мин <sup>-1</sup> , г/(кВт·ч), не более	250
6 Число передач:	
а) переднего хода <sup>1)</sup>	16
б) заднего хода <sup>1)</sup>	8
7 Скорость (расчетная) движения трактора на шинах основной комплектации при номинальной частоте вращения коленчатого вала дизеля, км/ч:	
а) переднего хода:	
1) наименьшая рабочая	1,54
2) наибольшая транспортная	35,00
б) заднего хода:	
1) наименьшая	2,75
2) наибольшая	16,4
8 Масса трактора, кг:	
а) конструкционная	5300±100
б) эксплуатационная	5730±100
в) эксплуатационная максимальная	8000
г) в состоянии отгрузки с завода <sup>2)</sup>	5370±100

Продолжение таблицы 1

Наименование параметра (характеристики)	Значение для трактора «БЕЛАРУС-1221.4»
9 Распределение эксплуатационной массы по мостам, кг:	
а) на передний	2300±50
б) на задний	3430±50
10 Допустимая нагрузка на мосты, кН:	
а) передний	40
б) задний	60
11 Максимальная масса буксируемого прицепа (тормоза прицепа заблокированы с тормозами трактора), кг	12000
12 Просвет, мм, не менее:	
а) дорожный (на шинах основной комплектации)	480
б) агротехнический под рукавами задних колес	620
13 Размер колеи, мм:	
а) по передним колесам	1540-2090
б) по задним колесам	1530-2150
в) транспортной:	
1) по передним колесам	1650±20
2) по задним колесам	1800±20
14 Наименьший радиус поворота, м:	
а) без подтормаживания	5,4
б) с подтормаживанием	5,0
15 База трактора, мм	2760±30
16 Максимальная глубина преодолеваемого брода, м	0,85
17 Срок службы, лет	10
18 Габаритные размеры, мм:	
а) длина с грузами и задним навесным устройством в транспортном положении	4500±40
б) длина без грузов с навесным устройством в транспортном положении	4370±50
в) длина по наружным диаметрам колес	4240±50
г) ширина по концам полуосей задних колес	2300±10
д) высота по кабине	2850±50
19 Шины (основная комплектация):	
передние	14.9R24
задние	18.4R38
20 Электрооборудование	
а) номинальное напряжение питания бортовой сети, В	12
б) номинальное напряжение пуска, В:	24

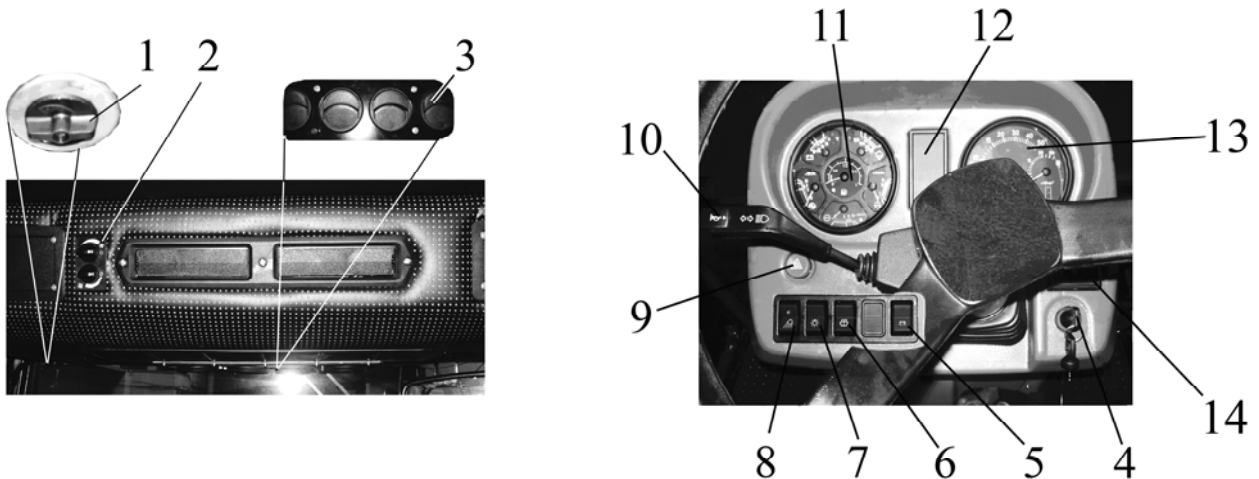
## Окончание таблицы 1

Наименование параметра (характеристики)	Значение для трактора «БЕЛАРУС-1221.4»
21 Рабочее оборудование:	
а) задний ВОМ	
1) частота вращения хвостовика	
ВОМ	
при независимом приводе, мин <sup>-1</sup> :	
- I скорость	540
- II скорость	1000
2) частота вращения хвостовика	4,18
ВОМ при синхронном приводе,	для шин
об/м пути	18.4R38
б) заднее навесное устройство:	
1) грузоподъемность заднего на-	4300
весного устройства на оси подвеса, кг,	
не менее	
2) объемная подача насоса при но-	51
минальной частоте вращения коленча-	
того вала дизеля, л/мин, не менее	
3) давление срабатывания предо-	20 <sub>2</sub>
хранительного клапана гидросистемы,	
МПа	
в) тягово-сцепное устройство:	
1) расстояние от поверхности	305-805
грунта до горизонтальной оси тяго-	(через 65±0,23)
вой вилки на шинах основной ком-	465-985
плектации, мм	(с переворотом вилки)
2) расстояние от торца ВОМ до	400±10
оси присоединительного пальца, мм	
3) зев, мм	70±2,5
1) По заказу возможна установка КП с 24 передачами переднего хода и 12 передачами	
заднего хода.	
2) Уточняется в зависимости от комплектации.	

### 1.3 Устройство и работа трактора

#### 1.3.1 Органы управления и контрольно-измерительные приборы

В настоящем руководстве по эксплуатации даны описание и принцип работы только органов управления и приборов, указанных в разделе 1.3.1. Место расположения, назначение и принцип работы остальных органов управления (рычаги, педали, клавишные переключатели и пр.) аналогичны БЕЛАРУС-1221.3 и представлены в РЭ 1221-0000010, прилагаемому к тракторам БЕЛАРУС-1221.4.



- 1 – ручка управления краном отопителя;
- 2 – пульт управления климатической установкой;
- 3 – дефлекторы;
- 4 – выключатель стартера и приборов;
- 5 – дистанционный выключатель аккумуляторных батарей;
- 6 – выключатель омывателя переднего стекла;
- 7 – центральный переключатель света;
- 8 – выключатель передних рабочих фар, установленных на кронштейнах передних фонарей;
- 9 – выключатель аварийной световой сигнализации;
- 10 – многофункциональный подрулевой переключатель, (указателей поворотов, дальнего/ближнего света, звукового сигнала, сигнализацией дальним светом);
- 11 – комбинация приборов;
- 12 – блок контрольных ламп;
- 13 – индикатор комбинированный;
- 14 – пульт программирования индикатора комбинированного.

Рисунок 1.1 – Органы управления и контрольно-измерительные приборы

#### 1.3.2 Выключатель стартера и приборов

Выключатель стартера и приборов 4 (рисунок 1.1) имеет четыре положения:

- «0» – выключено;
- «I» – включены приборы, блок контрольных ламп, свечи накаливания;
- «II» – включен стартер (нефиксированное положение);
- «III» – включен радиоприемник (поворот ключа против часовой стрелки).





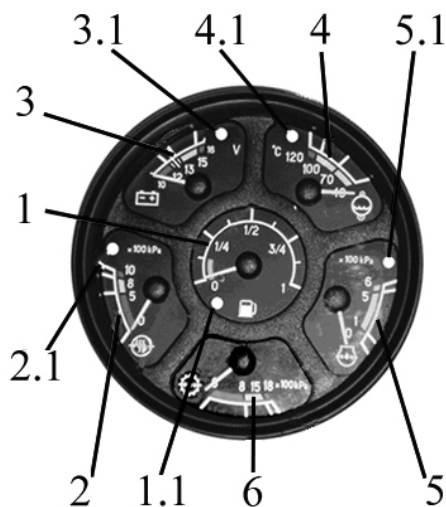
Рисунок 1.2 – Выключатель стартера и приборов

**ВНИМАНИЕ:** ПОВТОРНОЕ ВКЛЮЧЕНИЕ СТАРТЕРА ВОЗМОЖНО ТОЛЬКО ПОСЛЕ ВОЗВРАТА КЛЮЧА В ПОЛОЖЕНИЕ «0» ВЫКЛЮЧАТЕЛЯ.

ДЛЯ ПЕРЕВОДА ВЫКЛЮЧАТЕЛЯ СТАРТЕРА И ПРИБОРОВ В ПОЛОЖЕНИЕ «III» НЕОБХОДИМО КЛЮЧ ВДАВИТЬ В ВЫКЛЮЧАТЕЛЬ И ПОВЕРНУТЬ ЕГО ПРОТИВ ЧАСОВОЙ СТРЕЛКИ.

### 1.3.3 Комбинация приборов

Комбинация приборов 11 (рисунок 1.1) включает в себя шесть указателей с пятью сигнальными лампами (рисунок 1.3).



- 1 – указатель объема топлива в баке;
- 1.1 – сигнальная лампа резервного объема топлива;
- 2 – указатель давления воздуха в пневмосистеме;
- 2.1 – сигнальная лампа аварийного давления воздуха в пневмосистеме менее;
- 3 – указатель напряжения;
- 3.1 – контрольная лампа зарядки дополнительной аккумуляторной батареи;
- 4 – указатель температуры охлаждающей жидкости дизеля;
- 4.1 – сигнальная лампа аварийной температуры охлаждающей жидкости дизеля;
- 5 – указатель давления масла в системе смазки дизеле;
- 5.1 – сигнальная лампа аварийного давления масла в системе смазки дизеле;
- 6 – указатель давления масла в трансмиссии.

Рисунок 1.3 – Комбинация приборов

Шкала указателя объема топлива в баке 1 (рисунок 1.3) имеет деления 0–1/4–1/2–3/4–1. В шкалу указателя встроена сигнальная лампа 1.1 (рисунок 1.3) (оранжевого цвета), которая загорается при снижении количества топлива в баке до 1/8 от общего объема бака.

**ВНИМАНИЕ:** НЕ ДОПУСКАЙТЕ ИСПОЛЬЗОВАНИЯ ТОПЛИВА ДО СОСТОЯНИЯ «СУХОГО БАКА» (СТРЕЛКА ПРИБОРА НАХОДИТСЯ В ЗОНЕ ОРАНЖЕВОГО ЦВЕТА).

Шкала указателя давления воздуха в пневмосистеме 2 (рисунок 1.3) имеет три зоны:

- рабочая — от 500 до 800 кПа (зеленого цвета);
- аварийные (две) — от 0 до 500 кПа и от 800 до 1000 кПа (красного цвета).

В шкалу указателя встроена сигнальная лампа 2.1 (рисунок 1.3) (красного цвета), которая загорается при понижении давления в пневмосистеме менее 500 кПа.

Указатель напряжения 3 (рисунок 1.3) показывает напряжение аккумуляторных батарей при неработающем дизеле, когда ключ выключателя стартера и приборов (рисунок 1.2) находится в положении «I». При работающем дизеле указатель напряжения показывает напряжение на клеммах генератора. В шкалу указателя напряжения встроена контрольная лампа 3.1 (рисунок 1.3) красного цвета. Используется только при системе пуска 24В. Показывает процесс зарядки второй АКБ напряжением 24В – диагностирует работоспособность преобразователя напряжения.

#### Состояние системы питания

Таблица 2

Зона на шкале указателя напряжения 3 (рисунок 1.3), цвет	Состояние системы питания	
	при работающем дизеле	при неработающем дизеле
13,0 – 15,0 В зеленый	нормальный режим зарядки	-
10,0 – 12,0 В красный	не работает генератор	АКБ разряжена
12,0 – 13,0 В желтый	отсутствует зарядка АКБ (низкое зарядное напряжение)	АКБ имеет нормальную зарядку
15,0 – 16,0 В красный	перезаряд АКБ	-
белая риска в желтой зоне	-	номинальная ЭДС АКБ – 12,7 В

**ВНИМАНИЕ:** ЕСЛИ УКАЗАТЕЛЬ НАПРЯЖЕНИЯ ПОКАЗЫВАЕТ ОТСУТСТВИЕ ЗАРЯДКИ АКБ, ПРОВЕРЬТЕ СОСТОЯНИЕ И НАТЯЖЕНИЕ ПРИВОДНОГО РЕМНЯ ГЕНЕРАТОРА.

Указатель температуры охлаждающей жидкости дизеля 4 (рисунок 1.3) считывает информацию с блока управления двигателем (БУД). Шкала указателя имеет три зоны:

- рабочая — от 70 - до 100 °С (зеленого цвета).
- информационная — от 40 – до 70 °С (желтого цвета)
- аварийная — от 105 до 120 °С (красного цвета).

В шкалу указателя встроена сигнальная лампа аварийной температуры (красного цвета) 4.1 (рисунок 1.3), которая работает в двух режимах:

а)- включается и работает в мигающем режиме при значениях температуры охлаждающей жидкости от 109 до 112 °С включительно.

б) - светится в постоянном режиме при значениях температуры охлаждающей жидкости от 113 °С и выше.

Указатель давления масла в системе смазки дизеля 5 (рисунок 1.3) считывает информацию с блока управления двигателем (БУД). Шкала указателя имеет три зоны:

- рабочая — от 100 до 500 кПа (зеленого цвета);
- аварийные (две) — 0 до 100 кПа и от 500 до 600 кПа (красного цвета).

В шкалу указателя встроена сигнальная лампа аварийного падения давления масла (красного цвета) 5.1 (рисунок 1.3), которая загорается при понижении давления менее 100 кПа.

**Примечание** – При запуске холодного дизеля возможно давление до 600 кПа.

**ВНИМАНИЕ:** ЕСЛИ ЛАМПА АВАРИЙНОГО ДАВЛЕНИЯ ГОРИТ ПРИ РАБОТАЮЩЕМ ДИЗЕЛЕ, НЕМЕДЛЕННО ОСТАНОВИТЕ ДИЗЕЛЬ И УСТРАНИТЕ НЕИСПРАВНОСТЬ.

Указатель давления масла в трансмиссии (рисунок 1.3) показывает давление масла в гидросистеме управления фрикционными муфтами трансмиссии трактора.

Шкала указателя давления масла в трансмиссии 6 (рисунок 1.3) имеет три зоны:

- рабочая — от 800 до 1500 кПа (зеленого цвета);
- аварийные (две) — от 0 до 800 кПа и от 1500 до 1800 кПа (красного цвета).

Номинальные показания указателя давления масла в трансмиссии – от 900 до 1000 кПа.

### 1.3.4 Блок контрольных ламп

Блок контрольных ламп 12 (рисунок 1.1) расположен на щитке приборов и включает в себя три лампы. Схема расположения контрольных ламп – согласно рисунку 1.4.

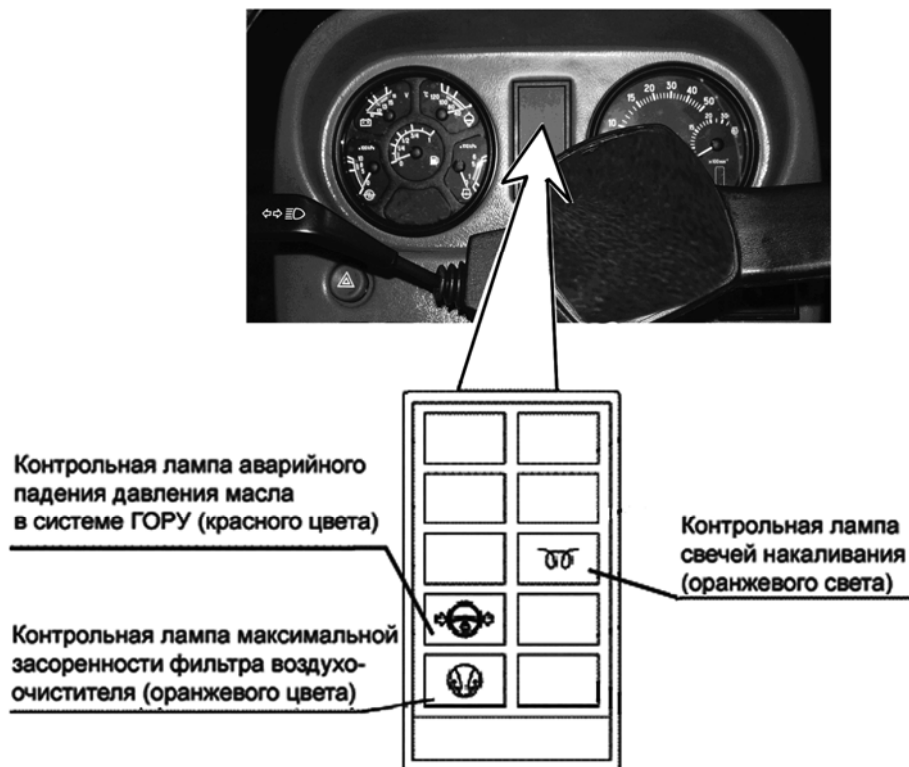


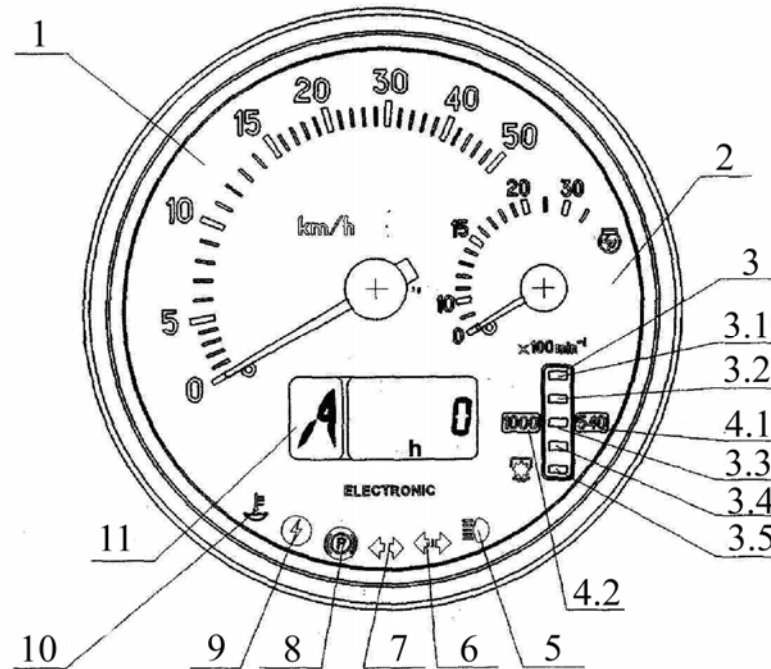
Рисунок 1.4 – Блок контрольных ламп

Принципы работы контрольных ламп, указанных на рисунке 1.4, приведены в руководстве по эксплуатации 1221–0000010 РЭ.

### 1.3.5 Индикатор комбинированный

Индикатор комбинированный 13 (рисунок 1.1) (далее – ИК) и пульт программирования индикатора комбинированного 14 (рисунок 1.1) (далее – ПУ) отображают информацию об эксплуатационных параметрах систем и агрегатов трактора и предоставляют оператору данные о нарушении работы или о выходе из строя какой-либо системы.

В состав ИК входят указатели и лампы-сигнализаторы, согласно рисунку 1.5:



- 1 – указатель скорости (стрелочный индикатор);
- 2 – указатель оборотов двигателя (стрелочный индикатор);
- 3 – указатель оборотов ВОМ (световой индикатор);
- 3.1, 3.5 – сегменты шкалы оборотов ВОМ (желтого цвета);
- 3.2, 3.3, 3.4 – сегменты шкалы оборотов ВОМ (зеленого цвета);
- 4.1, 4.2 – сигнализаторы диапазонов шкал оборотов ВОМ (желтого цвета);
- 5 – контрольная лампа-индикатор включения дальнего света фар (синего цвета);
- 6 – контрольная лампа-индикатор включения указателей поворотов прицепа (зеленого цвета);
- 7 – контрольная лампа-индикатор включения указателей поворотов трактора (зеленого цвета);
- 8 – контрольная лампа-сигнализатор включения стояночного тормоза (красного цвета);
- 9 – контрольная лампа-сигнализатор повышенного напряжения бортовой сети (красного цвета);
- 10 – контрольная лампа-сигнализатор низкого уровня охлаждающей жидкости (желтого цвета);
- 11 – многофункциональный индикатор;

Рисунок 1.5 – Индикатор комбинированный

### 1.3.6 Принцип работы и назначение указателей индикатора комбинированного

а) 1 (рисунок 1.5) – указатель скорости – отображает на стрелочном индикаторе расчетную скорость движения трактора. Расчетная скорость выше действительной, т.к. не учитывается буксование трактора.

Указатель работает от сигналов с импульсных датчиков частоты вращения зубчатых шестерней конечных передач левого и правого задних колес трактора. Показания скорости осуществляются по сигналу с датчика, установленного на шестерне конечной передачи колеса, вращающегося с меньшей частотой.

При неисправности одного из датчиков скорости индикатор комбинированный отображает показания скорости указателем скорости по сигналу исправного датчика. На ЖК-дисплее ИК характерная неисправность цепей или датчиков скорости при отсутствии сигналов от них представляется в виде цифры «0», характеризующей месторасположение неисправности – слева или справа (см. ниже).

б) 2 (рисунок 1.5) – указатель оборотов двигателя, отображает на стрелочном индикаторе частоту вращения коленчатого вала двигателя.

На тракторах «БЕЛАРУС-1221.4» информация об оборотах двигателя поступает с электронного блока управления. Диапазон показаний оборотов – от 0 до 3500 (об/мин).

в) 3 (рисунок 1.5) – указатель оборотов ВОМ отображает на световом индикаторе частоту вращения вала отбора мощности.

Указатель оборотов ВОМ работает от частотного сигнала получаемого пересчетом от частоты оборотов двигателя с помощью введенного значения коэффициента «KV2» (см. ниже) отличного от «0», при этом должно быть введено значение коэффициента ZV равное «0» (см. ниже).

При включенном ИК (описание проверки функционирования прибора см. ниже) и запущенном двигателе (передачи сообщения «частота вращения двигателя» с БУД) одновременно засвечиваются обозначения шкал «540» и «1000».

Индикация сегмента шкалы ВОМ (с учетом введенного значения коэффициента «KV2») происходит при достижении расчетной частоты оборотов ВОМ равной 750 об/мин.

Для информации:

индикация нижнего сегмента шкалы ВОМ (с учетом коэффициента «KV2») происходит при достижении оборотов двигателя 1400-1500 (об/мин) и выше.

В зависимости от включенного скоростного режима работы ВОМ (540 или 1000) засвеченные сегменты шкалы обозначают значения частоты вращения ВОМ согласно указанной таблице 3.

Таблица 3

«540»	«1000»	Местоположение сегмента на шкале
650	1150	3.1
580	1050	3.2
500	950	3.3
420	850	3.4
320	750	3.5

Режим жидкокристаллического дисплея 11 МИ (рисунок 1.5) (описание работы МИ см. ниже) «Обороты ВОМ» в этом случае неактивен.

г) 11 (рисунок 1.5) – многофункциональный индикатор (МИ), представляет собой жидкокристаллический дисплей, отображает одновременно информацию в двух полях (см. рисунок 1.6):



«1» - цифровое обозначение положения переключателя коробки передач (цифры от 0 до 6) или буквенное обозначение положения переключателя редуктора (буквы L, M, H, N);  
 «2» - текущее числовое значение одного из параметров систем трактора.

Рисунок 1.6 – Информационные поля МИ

Информацию о положении переключателя коробки передач индикатор комбинированный получает от блока управления трансмиссией (при наличии КЭСУ) или от блока управления диапазонным редуктором (при наличии). Данный параметр отображается на информационном поле «1» (рисунок 1.6). При отсутствии блоков управления, либо при не подключении, обрыве провода в информационном поле «1» отображается буква «А».

В информационном поле «2» (рисунок 1.6) отображаются следующие параметры:

- Суммарное астрономическое время наработки двигателя;
- Мгновенный расход топлива;
- Напряжение бортовой сети;
- Объем оставшегося топлива;
- Время работы на остатке топлива;
- Диагностика работоспособности датчиков скорости;
- Диагностика работоспособности частотного датчика объема топлива (ДОТ.Ч);
- Диагностика работоспособности и подключения CAN-шины к ИК.

Переключение между режимами индикации «Суммарное астрономическое время наработки двигателя», «Мгновенный расход топлива», «Объем оставшегося топлива», «Время работы на остатке топлива», «Напряжение бортовой сети», сообщениями о неисправностях осуществляться кнопкой «Режим» пульта управления 14 (рисунок 1.1). Описание алгоритмов работы режимов «Диагностика работоспособности датчиков скорости», «Диагностика работоспособности частотного датчика объема топлива (ДОТ.Ч)», «Диагностика работоспособности и подключения CAN-шины к ИК» приведены выше)

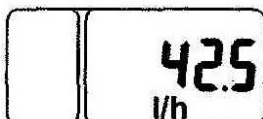
#### 1. Суммарное астрономическое время наработки двигателя в часах.



Счетчик накапливает информацию о суммарном времени работы двигателя при передаче сообщения «частота оборотов двигателя» с БУД и сохраняет ее при отключении питания.

Диапазон показаний от 0 до 99999 часов работы двигателя.

#### 2. Мгновенный расход топлива



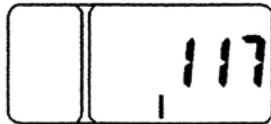
В данном режиме отображается текущее значение мгновенного расхода топлива, дискретность показаний – 0,1 л/час.

## 3. Напряжение бортовой сети



В данном режиме отображается в цифровом виде текущее значение напряжения бортовой сети.

## 4. Объем оставшегося топлива

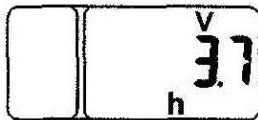


В данном режиме отображается текущее количество топлива в баке в литрах.

Этот режим доступен только на остановившемся тракторе (при отсутствии сигналов с датчиков скорости).

Примечание – Для повышения точности отображения количества топлива в баке необходимо трактор остановить на горизонтальной поверхности.

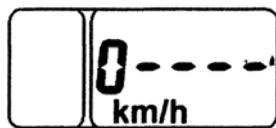
## 5. Время работы на остатке топлива



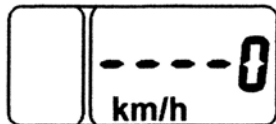
В данном режиме отображается прогнозируемое время работы двигателя, вычисленное для текущих значений мгновенного расхода и остатка топлива.

## ИК в режиме отображения сообщений неисправностей

## 1. Диагностика работоспособности и подключения датчиков скорости:



– датчик левого колеса



– датчик правого колеса

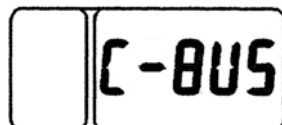
При отсутствии сигналов от датчиков скорости в течение 10-12-ти секунд на ЖК-дисплее отображается сообщение в виде цифры «0», характеризующей месторасположение неисправного датчика (левого или правого).

## 2. Диагностика работоспособности частотного датчика объема топлива (ДОТ.Ч):



При отсутствии частотного сигнала от ДОТ.Ч в течение 2-х секунд на ЖК-дисплее ИК отображается сообщение «FUEL»;

## 3. Диагностика работоспособности и подключения CAN-шины к ИК с CAN-интерфейсом:



Отсутствие сигналов по CAN-шине (ИК) сопровождается сообщением «C-BUS»;

Каждое сообщение о неисправностях (**Пример:** 0---, FUEL, C-BUS) выводится по приоритету на ЖК-дисплее независимо от отображаемой информации. При последовательном нажатии на кнопку «Режим» поочередно должно происходить перелистывание сообщений. При просмотре последнего сообщения и повторном нажатии на кнопку «Режим» ЖК-дисплей переходит в режим отображения по циклу указанных ранее рабочих параметров.

Отображение сообщений неисправностей на ЖК-дисплее происходит при каждом включении прибора до момента устранения причины неисправности.

**Примечания:**

1 - При включении питания ИК, на МИ отображается информация в режиме индикации, выбранном до момента выключения питания ИК.

2 - При отсутствии информации о значениях параметров, принимаемых только от БУД, соответствующие режимы индикации автоматически отключаются.

### 1.3.7 Контрольные лампы индикатора комбинированного

**ВНИМАНИЕ:** КОНТРОЛЬНЫЕ ЛАМПЫ-СИГНАЛИЗАТОРЫ ВКЛЮЧАЮТСЯ И ВЫКЛЮЧАЮТСЯ СИНХРОННО С ИЗМЕНЕНИЯМИ СОСТОЯНИЙ ДАТЧИКОВ СИСТЕМ.

а) 5 (рисунок 1.5) – контрольная лампа-индикатор включения дальнего света дорожных фар. Загорается при включении дальнего света дорожных фар.

б) 6, 7 (рисунок 1.5) – индикаторы включения указателей поворотов трактора и прицепа трактора. Работает в мигающем режиме при включении подрулевым многофункциональным переключателем 10 (рисунок 1.5) сигнала правого или левого поворота, или при включении выключателя аварийной сигнализации.

в) 8 (рисунок 1.5) – контрольная лампа-сигнализатор включения стояночного тормоза. Сигнализатор «Стояночный тормоз» работает в мигающем режиме с частотой 1 Гц - при срабатывании датчика включения стояночного тормоза;

г) 9 (рисунок 1.5) – контрольная лампа-сигнализатор повышенного напряжения бортовой сети. Включается при повышении напряжения питания бортовой сети трактора свыше 19В и выключается при снижении уровня напряжения питания до 17В;

ИК при этом отключается полностью и восстанавливает работоспособность при снижении напряжения до номинального значения напряжения бортовой сети.

д) 10 (рисунок 1.5) – контрольная лампа-сигнализатор низкого уровня охлаждающей жидкости. Включается при понижении уровня охлаждающей жидкости в расширительном бачке ниже 20% от общего уровня.

### 1.3.8 Описание проверки функционирования прибора

В ИК, при каждом подключении к питанию, осуществляется проверка функционирования стрелочных указателей и элементов шкалы индикатора ВОМ. При этом, в течение не более одной секунды, стрелки указателей отклоняются от начальных отметок за следующие первые оцифрованные отметки шкал (за «5» для скорости и за «10» для оборотов), и включаются все сегменты и обозначения «540» и «1000» шкалы ВОМ.



### 1.3.9 Пульт программирования индикатором комбинированным

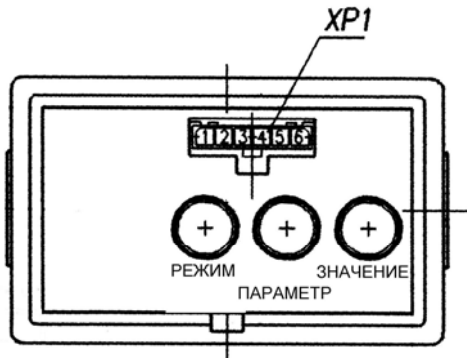


Рисунок 1.7 – Пульт программирования индикатором комбинированным

Пульт программирования 14 (рисунок 1.1) позволяет производить ручное программирование индикатора с помощью кнопок «Параметр» и «Значение» (см. рисунок 1.7), изменять режим отображения выводимых на ЖКИ параметров.

Примечание – На лицевой поверхности пульта расположен диагностический разъем XP1, позволяющий производить автоматическое программирование (перепрограммирование) ИК с помощью специального прибора (при его наличии). При его отсутствии перепрограммирование осуществляется с помощью вышеуказанных кнопок. *На тракторах «БЕЛАРУС-1221.4» XP1 не задействован.*

#### Алгоритм программирования ИК

1. При выборе фиксированного значения параметра программирования:

1.1 При первом нажатии на кнопку «Параметр» (см. рисунок 1.7), ЖКИ переходит в режим просмотра обозначения программируемого параметра и его числового значения. При повторных нажатиях на кнопку происходит циклическая смена параметров.

1.2 При последовательных нажатиях на кнопку «Значение» (см. рисунок 1.7) происходит смена числового значения установленного программируемого параметра.

1.3 Выход из режима осуществляется автоматически при отсутствии нажатий на кнопки «Параметр» и «Значение» в течение 7,0 сек.

При выходе из режима запоминаются последние выбранные кнопкой «Значение», значения параметров.

2. При вводе нефиксированного значения параметра программирования:

2.1 Кнопкой «Параметр» выбрать параметр, значения которого необходимо установить;

2.2 Дважды нажать кнопку «Режим», на ЖК-дисплее младший разряд числового значения начнет мигать;

2.3 Смена значения мигающего разряда параметра осуществляется нажатием кнопки «Значение»;

2.4 Переход к старшему разряду осуществляется нажатием кнопки «Параметр»;

2.5 Выход из режима программирования нефиксированного значения любого параметра осуществляется двойным нажатием кнопки «Режим»;

2.6 После выхода из указанного режима разряды введенного значения параметра перестают работать в мигающем режиме;

2.7 Вновь введенное значение выставляется последним в списке разрешенных для программирования значений параметра;

#### Примечание:

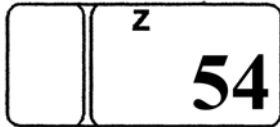
- при однократном нажатии кнопки «Режим» в режиме программирования введение произвольного значения параметра не возможно;

- при отсутствии нажатий кнопок «Режим», «Параметр», «Значение» в течение семи секунд в режиме введения нефиксированного значения ИК автоматически переходит в основной режим работы ЖК-дисплея с сохранением установленных значений параметров.

Допускается введение одного нефиксированного значения в диапазоне:

для «Z» - от 23 до 69;  
 для «I» - от 1.000 до 4.000;  
 для «R» - от 400 до 1000;  
 для «K» - от 2.360 до 4.000; (Для ИК без CAN-интерфейса)  
 для «KV2» - от 0.346 до 0.600;  
 для «ZV» - от 12 до 78;  
 для «V» - от 0 до 600.

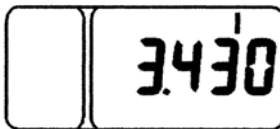
Перечень программируемых коэффициентов (графические примеры отображения параметров и их значений в режиме программирования):



Параметр «Z»

Z – число зубьев шестерней конечных валов ведущих колес (правого и левого), над которой установлены датчики скорости (оборотов).

**Примечание** - 54 - значение параметра «Z» для тракторов 1221.4 с КП 16x8. Для тракторов 1221.4 с КП 24x12 значение параметра «Z» - 56.



Параметр «I»

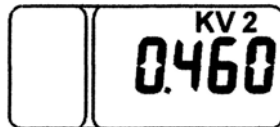
I – повышающий коэффициент передаточного отношения колесного редуктора.



Параметр «R»

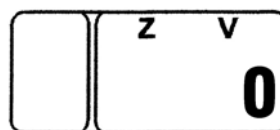
R – радиус качения заднего колеса, мм. При перепрограммировании возможно изменение данного параметра с дискретностью 5 мм.

**Примечание** – 830 – значение для шин 18.4R38. При установке иных типов шин необходимо установить значение параметра «R», соответствующее радиусу качения установленных шин.



Параметр «KV2»

KV2 – передаточное отношение вала отбора мощности ВОМ.



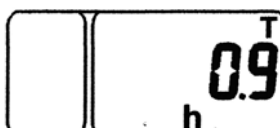
Параметр «ZV»

ZV – количество зубьев шестерни датчика оборотов ВОМ (Примечание – если датчик не установлен – вводится значение «0»).



Параметр «V»

V – объем топливного бака, л.



Также, в режиме программирования при нажатии кнопки «Параметр», в списке программируемых параметров отображается независимый параметр «Т» уточненного содержимого счетчика астрономического времени наработки двигателя. Данный параметр недоступен для изменения, он предоставляет точное значение (до 1/10 часа) времени работы двигателя.

В процессе эксплуатации разрешено изменять значения параметра «радиус качения колеса R», который определяется исходя из установленных на тракторе шин путем измерения расстояния от центра колеса до опорной поверхности.

**ЗАПРЕЩАЕТСЯ ИЗМЕНЯТЬ ВВЕДЕННЫЕ ЗНАЧЕНИЯ ВСЕХ ОСТАЛЬНЫХ ПАРАМЕТРОВ (ЗАВОДСКИЕ НАСТРОЙКИ).**

При включении освещения шкал приборов, т.е. при переводе центрального переключателя света 7 (рисунок 1.1) в положение II «Включены подсветка щитка приборов, габаритные огни» и положение III «Включены потребители положения II и передние дорожные фары» автоматически снижается яркость свечения дисплея МИ сегментов индикатора ВОМ.

### **1.3.10 Выключатели и переключатели щитка приборов**

а) 5 (рисунок 1.1) – дистанционный выключатель АКБ. При нажатии на клавишу (нефиксированно) дистанционного выключателя аккумуляторных включаются АКБ, при повторном нажатии — выключаются.

б) 6 (рисунок 1.1) – выключатель стеклоомывателя переднего стекла. При нажатии на клавишу (нефиксированно) включается стеклоомыватель переднего стекла.

в) 7 (рисунок 1.1) – центральный переключатель света, имеет три положения:  
- «Выключено» (утоплена верхняя на фото часть клавиши, положение I);  
- «Включены передние и задние габаритные огни, освещение номерного знака, освещение контрольно-измерительных приборов на щитке, а также дополнительные фары на прицепной машине» (среднее положение, II);  
- «Включены все потребители положения II и дорожные фары» (нижняя на фото часть клавиши нажата до упора, положении III).

г) 8 (рисунок 1.1) – выключатель передних рабочих фар, установленных на кронштейнах передних фонарей. При нажатии на клавишу 8 включаются две передние рабочие фары, (расположенные на кронштейнах передних фонарей) и световой индикатор, встроенный в клавишу.

д) 9 (рисунок 1.1) – выключатель аварийной световой сигнализации. При нажатии на кнопку включается аварийная световая сигнализация. Встроенная в кнопку контрольная лампа мигает одновременно с мигающим светом сигнализации. При повторном нажатии на кнопку 9 аварийная сигнализация отключается.

е) 10 (рисунок 1.1) – многофункциональный (подрулевой) переключатель. Обеспечивает включение указателей поворота, переключение дальнего/ближнего света дорожных фар, сигнализацию (мигание) дальним светом, включение звукового сигнала.

Указатели поворота включаются при перемещении рычага из среднего положения вперед («а» – правый поворот) или назад («б» – левый поворот) в соответствии с рисунком 1.8. После поворота трактора рычаг автоматически возвращается в исходное положение.

Для включения дорожных фар установите центральный переключатель света 7 (рисунок 1.1) в положение III (см. выше), а рычаг переключателя в среднее положение «в» - «ближний свет» в соответствии с рисунком 1.8. «Дальний свет» включается поворотом рычага переключателя от себя до упора (положение «г»). Положения рычага «ближний»/«дальний» свет фиксируются.

При перемещении рычага на себя до упора (положение «д», рисунок 1.8) из положения «ближнего» света осуществляется нефиксированное включение дальнего света, «мигание дальним светом», независимо от положения центрального переключателя света.

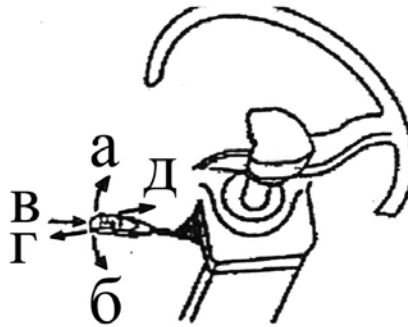
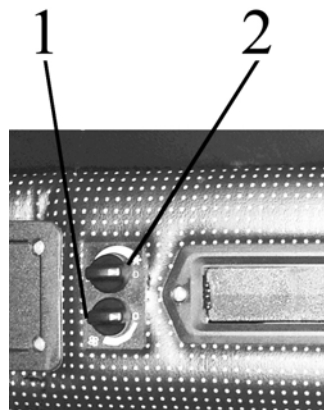


Рисунок 1.8 – Многофункциональный переключатель

Звуковой сигнал включается при нажатии на рычаг в осевом направлении «д» (ось рычага переключателя). Сигнал включается в любом положении рычага переключателя.

### 1.3.11 Управление климатической установкой

На пульте управления климатической установкой 2 (рисунок 1.1) находятся переключатели 1 и 2 (рисунок 1.9).



- 1 – Переключатель регулировки расхода воздуха;
- 2 – Выключатель кондиционера и регулировка хладопроизводительности;

Рисунок 1.9 – Пульт управления климатической установкой

Правила управлением климатической установкой в режиме кондиционирования и в режиме отопления изложены в разделе **2.3 Система кондиционирования воздуха и отопления кабины**.

**Примечание** – На Вашем тракторе вместо климатической установки может быть установлен вентилятор-отопитель; управление вентилятором отопителем и его устройство изложены в 1221-0000010 РЭ, прилагаемому к Вашему трактору.

## 2 ОПИСАНИЕ И РАБОТА СОСТАВНЫХ ЧАСТЕЙ ТРАКТОРА

### 2.1 Двигатель Д-260.2S3A

Сведения об устройстве, устранению неисправностей, правилах эксплуатации и технического обслуживания двигателя Д-260.2S3A приведены в прилагаемом к Вашему трактору Руководстве по эксплуатации двигателя 260S3A-0000100 РЭ.

### 2.2 Электронная система управления двигателем Д-260.2S3A

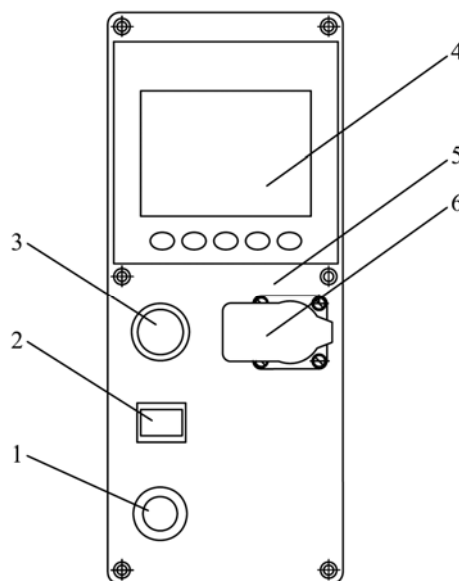
#### 2.2.1 Общие сведения

В состав электронной системы управления двигателем (рисунок 2.2) входят – электронный блок, расположенный на двигателе, а также информационный монитор 3, панель управления 4, рычаг ручного управления режимом работы двигателя 5, электронная ножная педаль управления режимом работы двигателя 7, блок коммутации и защиты 6, установленные в кабине трактора. Перечисленные элементы соединены между собой жгутами 1. Система запитана от аккумуляторной батареи согласно электрической схеме соединений, представленной на рисунке 2.4.

После поворота выключателя стартера и приборов из положения “Выключено” в положение “Питание приборов” в систему подается напряжение питания. После поступления напряжения питания система проводит самодиагностику. При отсутствии ошибок в работе системы на панели системы управления двигателем сигнализатор диагностики неисправностей 2 (рисунок 2.1) должен включиться и погаснуть, а информационный монитор 4 (рисунок 2.1) переходит в рабочий режим. При обнаружении ошибок информационный монитор выдает звуковой сигнал и на экране появляется краткое описание выявленных ошибок (обозначение кода ошибки и ее описание), а также на панели управления двигателем загорается, либо мигает сигнализатор 2 диагностики неисправностей. Расшифровка кодов ошибок, а также рекомендуемые действия по устранению выявленных неисправностей приведены в прилагаемом к Вашему трактору Руководстве по эксплуатации двигателя 260S3A-0000100 РЭ. Выявленные ошибки необходимо устранить до запуска двигателя.

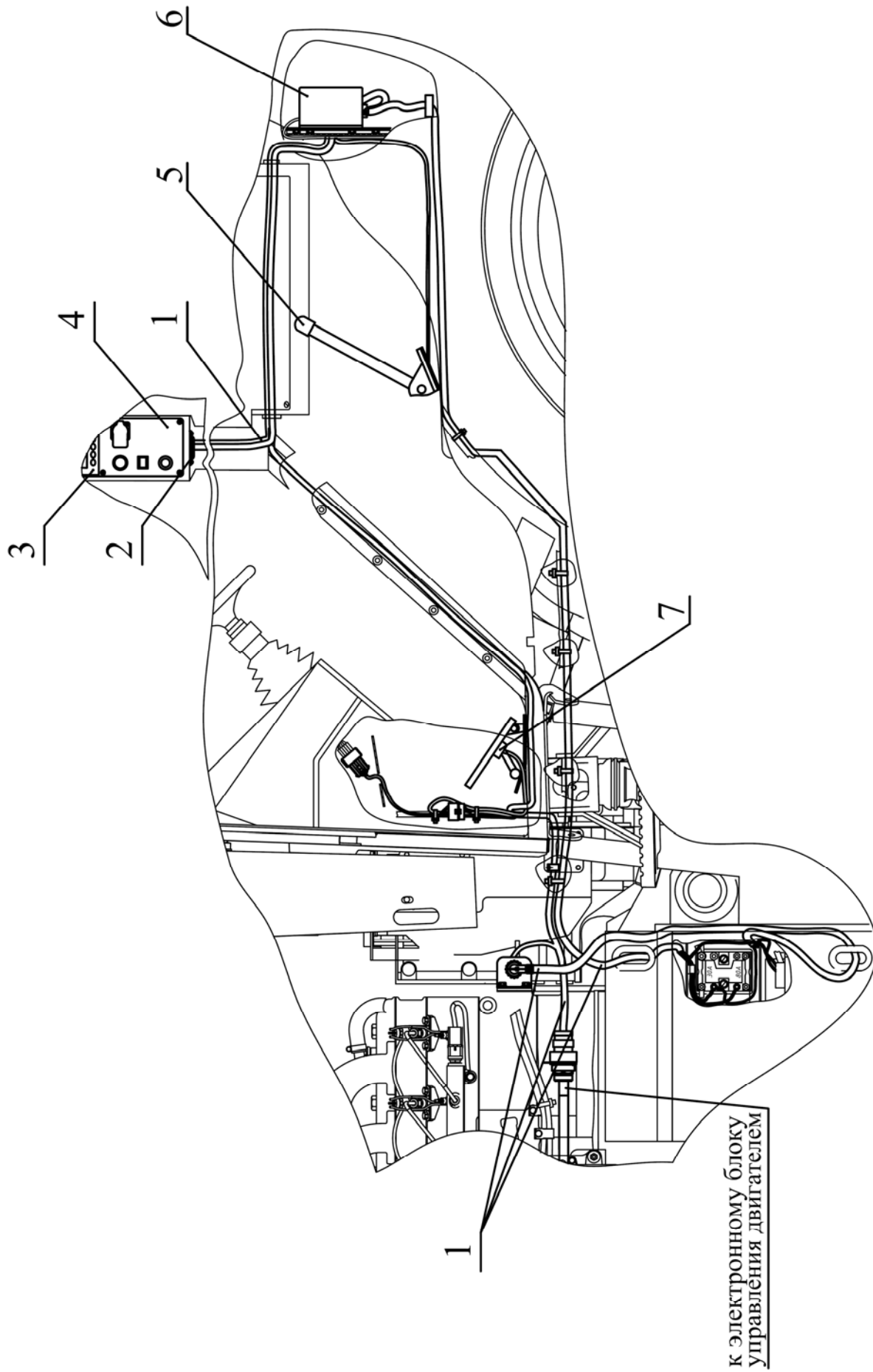
Запуск двигателя производится поворотом и удержанием выключателя стартера и приборов в положение “Включен стартер”. После запуска двигателя на мониторе отображаются реально измеренные параметры работы двигателя.

Схема электрическая соединений внешней части системы управления двигателем Д-260.2S3A трактора "БЕЛАРУС-1221.4" представлена на рисунке 2.4.



1 - кнопочный выключатель активизации диагностики; 2 - сигнализатор диагностики неисправностей; 3 - прикуриватель; 4 - монитор информационный; 5 - панель; 6 - розетка электрическая 12 В/ 25 А.

Рисунок 2.1 - Панель системы управления двигателем

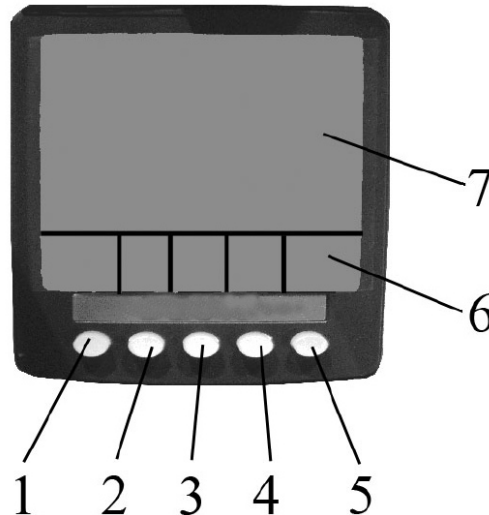


1 - жгуты соединительные; 2 – разъем для подключения диагностического оборудования; 3 - информационный монитор; 4 - панель управления; 5 - рычаг ручного управления режимом работы двигателя; 6 - блок коммутации и защиты; 7 - электронная ножная педаль управления режимом работы двигателя..

Рисунок 2.2 - Система управления двигателем Д-260.2S3А

### 2.2.2 Настройка яркости и контрастности индикатора монитора

Вход в режим настройки яркости и контрастности индикатора осуществляется нажатием на кнопку 5 (рисунок 2.3). В нижней части экрана высвечивается отображение кнопок. Нажатием на кнопку 1 осуществляется уменьшение яркости, нажатием на кнопку 2 осуществляется увеличение яркости, нажатием на кнопку 3 – уменьшение контрастности, нажатием на кнопку 4 – увеличение контрастности, нажатием одновременно на кнопки 1, 2, 3, 4 осуществляется настройка на среднее значение контрастности и максимальную яркость. Повторным нажатием на кнопку 5 осуществляется выход из режима настройки яркости и контрастности.



- 1 – кнопка вызова отображения основного индикатора и перебора индицируемых параметров,  
 2 – кнопка вызова четырехсекционного индикатора и перебора индицируемых параметров,  
 3 – кнопка вызова индикатора графического отображения и перебора индицируемых параметров,  
 4 – кнопка вызова индикации списка ошибок (неисправностей),  
 5 – кнопка входа/выхода в режим настройки контрастности, яркости и PIN – кода,  
 6 – сменное отображение назначений кнопок, 7 – экран.

Рисунок 2.3 - Информационный монитор

### 2.2.3 Вызов сменных отображений и параметров на экран

Нажатием на кнопку 1 на мониторе (рисунок 2.3) производится вызов основного отображения на экране. При этом в левом верхнем углу отображается шкала оборотов двигателя, в правом верхнем углу – шкала скорости движения (при отсутствии параметра скорости отображается давление масла в системе смазки двигателя), в правом нижнем углу – температура охлаждающей жидкости, в левом нижнем углу – текущий часовой расход топлива.

Нажатием на кнопку 2 производится вызов четырехсекционного отображения параметров на экране монитора. После первого нажатия на кнопку 2 на экране высвечиваются четыре параметра в цифровом виде:

- в левом верхнем углу – электрическое напряжение непосредственно на клеммах подключения информационного монитора;
- в правом верхнем углу – температура охлаждающей жидкости;
- в левом нижнем углу – напряжение в бортовой сети;
- в правом нижнем углу – давление масла в системе смазки двигателя.

При нажатии на кнопку 2 второй и третий раз на экране отображаются по четыре параметра в аналоговом виде.

Используя режим настройки пользователь может вызвать, при необходимости, на экран отображение различных параметров двигателя, перечисленных в таблице 4. Режим настройки активизируется нажатием на кнопку 5. Последовательным нажатием на кнопку 1 происходит смена отображаемых параметров в левом верхнем углу, на кнопку 2 – в правом верхнем углу, на кнопку 3 – в нижнем левом углу, на кнопку 4 – в правом нижнем углу. Выход из режима настройки осуществляется нажатием на кнопку 5.

При нажатии на кнопку 3 производится вызов графического отображения параметров во времени (функционирует как аналоговый самописец параметров).

Необходимые параметры, перечисленные в таблице 4, выбираются последовательным нажатием на кнопку 3.

Временная сетка может быть настроена в конфигурационном меню от 2, 10 или 30 мин. до 1, 2, 4 или 8 часов. Для открытия конфигурационного меню необходимо ввести код (PIN-номер). Открытие окна для ввода PIN-номера происходит после нажатия на кнопку 5 в течение более 3 секунд. Также в этом меню возможен выбор метрических или британских единиц измерения, среди доступных языков можно выбрать английский, испанский, шведский, французский, немецкий, итальянский, голландский, португальский и русский.


**ВНИМАНИЕ:** ИЗМЕНЯТЬ ПАРАМЕТРЫ КОНФИГУРАЦИОННОГО МЕНЮ ИМЕЮТ ПРАВО ТОЛЬКО ДИЛЕРЫ.

При нажатии на кнопку 4 производится вызов списка ошибок (неисправностей). Перемещение по списку осуществляется с помощью кнопок 1 и 2.

При появлении ошибок (неисправностей) во время работы монитор выдает звуковой сигнал и на экране всплывает мигающее окно с описанием последних ошибок (неисправностей).

**ВНИМАНИЕ:** ОСТАНОВ ДВИГАТЕЛЯ ПРОИЗВОДИТСЯ ПОВОРОТОМ ВЫКЛЮЧАТЕЛЯ СТАРТЕРА И ПРИБОРОВ В ПОЛОЖЕНИЕ «ВЫКЛЮЧЕНО».

Таблица 4 - Перечень параметров графической и четырехсекционной индикации работы двигателя.

	Параметры	Четырёхсекционное отображение	Графическое отображение	Символ
1	Электрическое напряжение непосредственно на клеммах подключения информационного монитора, В	✓	✓	
2	Напряжение на клеммах АКБ, измеренное электронным блоком управления двигателем, В	✓	✓	
3	Расход топлива	✓	✓	
4	Давление входящего воздуха	✓		
5	Давление масла в двигателе	✓	✓	
6	Температура охлаждающей жидкости в двигателе	✓	✓	
7	Температура масла в двигателе	✓	✓	
8	Температура топлива	✓		
9	Температура воздуха у впускного патрубка	✓	✓	
10	Положение акселератора, %	✓		
11	Использование крутящего момента в об/мин.	✓		
12	Число оборотов двигателя (мин <sup>-1</sup> )	✓	✓	





К рисунку 2.4 – Элементы схемы электрической соединений внешней части системы управления двигателем Д-260.2S3А трактора «БЕЛАРУС-1221.4»:

- 1 - блок коммутации и защиты;
- 2 - штепсельный разъем (35 контактов);
- 3 - педаль подачи топлива на прямом ходу;
- 4 - сигнализатор диагностики;
- 5 - кнопка вызова диагностики;
- 6 - штепсельный разъем для подключения диагностического устройства;
- 7 - монитор информационный;
- 8 - датчик ручной подачи топлива;
- 9 - разъем CAN шины;

Схема электрическая соединений системы управления БД заднего моста и приводом ПВМ тракторов «БЕЛАРУС – 1221.4» с перечнем элементов приведена в приложении Б.

## 2.3 Система кондиционирования воздуха и отопления кабины

### 2.3.1 Управление климатической установкой в режиме кондиционирования

Пульт управления климатической установкой находится в центре верхней панели кабины. На пульте управления находятся переключатели 1 и 2 (рисунок 2.5).

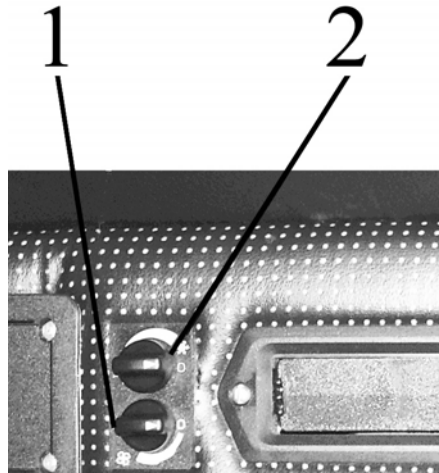


Рисунок 2.5 – Органы управления системой кондиционирования воздуха и отопления кабины

С помощью переключателя 1 вы можете изменять расход воздуха посредством изменения скорости работы вентилятора. С помощью переключателя 2 можно изменить температуру выходящего из дефлекторов холодного и осушенного воздуха в режиме кондиционирования.

**ВНИМАНИЕ:** КОНДИЦИОНЕР ВОЗДУХА МОЖЕТ БЫТЬ ВКЛЮЧЕН И РАБОТАТЬ ТОЛЬКО ПРИ РАБОТАЮЩЕМ ДВИГАТЕЛЕ

Для включения кондиционера нужно сделать следующее:

- повернуть выключатель 2 (рисунок 2.5) по часовой стрелке на 180° до начала шкалы голубого цвета;
- затем выключатель 1 повернуть в одно из трех обозначенных положений (ротор вентилятора имеет три скорости вращения). Через 3-5 минут выключателем 2 отрегулировать желаемую температуру в кабине;
- заслонками, расположенными на верхней панели, в районе головы оператора, можно регулировать смесь наружного и рециркуляционного воздуха;

Для выключения кондиционера необходимо оба выключателя 1 и 2 повернуть против часовой стрелки в положение «0».

**ВНИМАНИЕ:** ПРИ РАБОТЕ В РЕЖИМЕ ОХЛАЖДЕНИЯ КРАН ОТОПИТЕЛЯ ДОЛЖЕН БЫТЬ ПЕРЕКРЫТ, ЧТОБЫ ИСКЛЮЧИТЬ ОДНОВРЕМЕННУЮ РАБОТУ СИСТЕМ ОТОПЛЕНИЯ И ОХЛАЖДЕНИЯ ВОЗДУХА.

### 2.3.2 Управление климатической установкой в режиме отопления

**ВНИМАНИЕ:** ЗАПРАВКА СИСТЕМЫ ОХЛАЖДЕНИЯ ДВИГАТЕЛЯ ДОЛЖНА ПРОИЗВОДИТЬСЯ ТОЛЬКО НИЗКОЗАМЕРЗАЮЩЕЙ ЖИДКОСТЬЮ.

Для эффективной работы системы отопления выполните следующие рекомендации:

1. После заливки охлаждающей жидкости в систему охлаждения запустите дизель и, не открывая кран, дайте поработать дизелю на средних оборотах для прогрева охлаждающей жидкости в системе охлаждения до 70-80°C, после чего откройте кран, увеличьте обороты дизеля и дайте ему поработать 1-2 минуты до заполнения жидкостью радиатора отопителя. Убедитесь в циркуляции жидкости через отопитель. Радиатор отопителя должен прогреваться. Уровень охлаждающей жидкости в радиаторе системы охлаждения дизеля при этом понизится;

2. Долейте охлаждающую жидкость в радиатор системы охлаждения дизеля до необходимого уровня (до метки «МАХ» на расширительном бачке);

3. Для быстрого прогрева кабины включите вентилятор отопителя и откройте рециркуляционные заслонки;

4. Для слива охлаждающей жидкости из отопителя и системы охлаждения дизеля установите трактор на горизонтальную площадку. Снимите пробку расширительного бачка системы охлаждения двигателя, откройте кран на блоке цилиндров в задней части дизеля и разъедините шланги отопителя перед входом в стойки кабины.

**ВНИМАНИЕ:** ПРИ РАБОТЕ В РЕЖИМЕ ОТОПЛЕНИЯ ВЫКЛЮЧАТЕЛЬ 2 (РИСУНОК 2.5) ДОЛЖЕН БЫТЬ ПОЛНОСТЬЮ ВЫКЛЮЧЕН, ЧТОБЫ ИСКЛЮЧИТЬ ОДНОВРЕМЕННУЮ РАБОТУ СИСТЕМ ОХЛАЖДЕНИЯ И ОТОПЛЕНИЯ ВОЗДУХА.

### 2.3.3 Общее устройство и работа системы кондиционирования воздуха и отопления кабины

Система кондиционирования воздуха и отопления кабины предназначена для создания и поддержания нормального микроклимата в кабине трактора. Система кондиционирования воздуха состоит из двух контуров – охлаждения и отопления. Схема системы показана на рисунке 2.6.

Контур охлаждения включает в себя компрессор, конденсатор, фильтр-осушитель с датчиком давления, моноблок испарителя и радиатора отопителя (охладителя-отопителя), вентилятор отопителя-охладителя, соединительные шланги, электрические кабели, воздушные фильтры, регулятор холодного воздуха и выключатель вентилятора. Контур отопления дополнен шлангами, соединенными с системой охлаждения двигателя трактора и запорным краном.

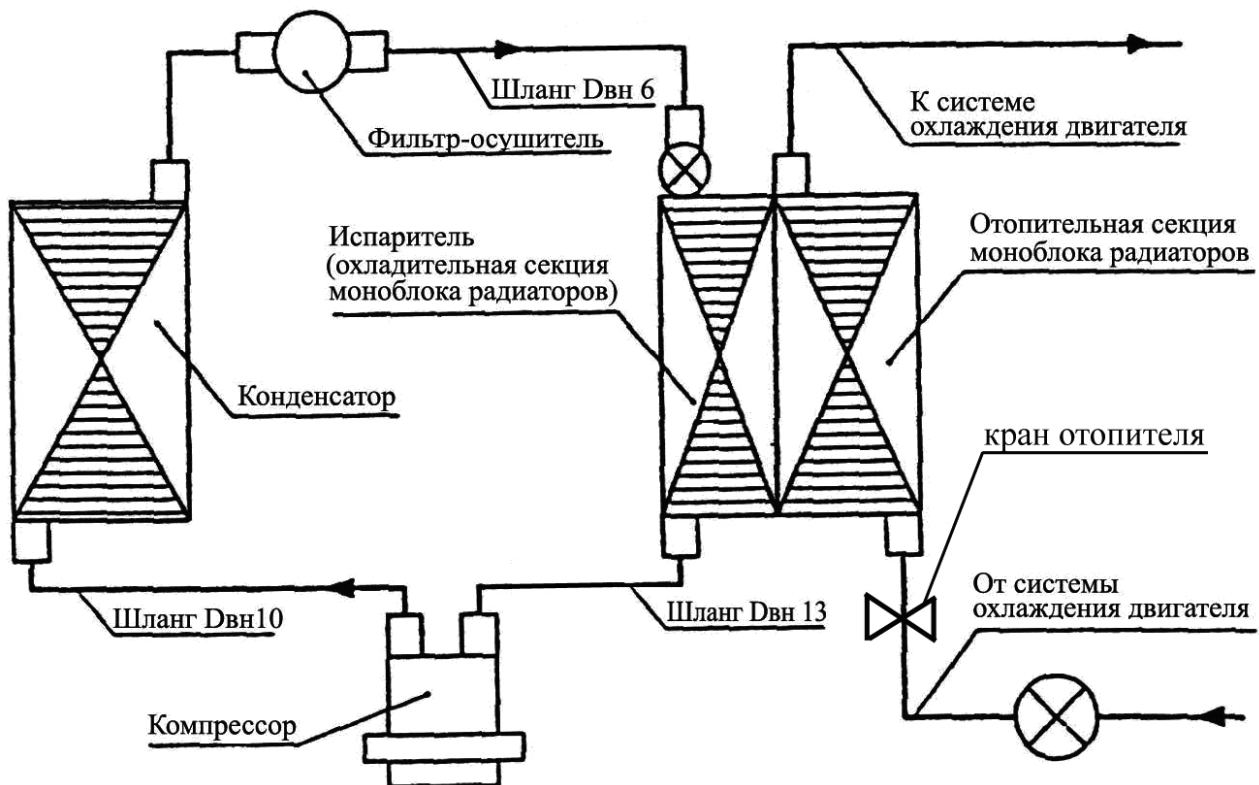
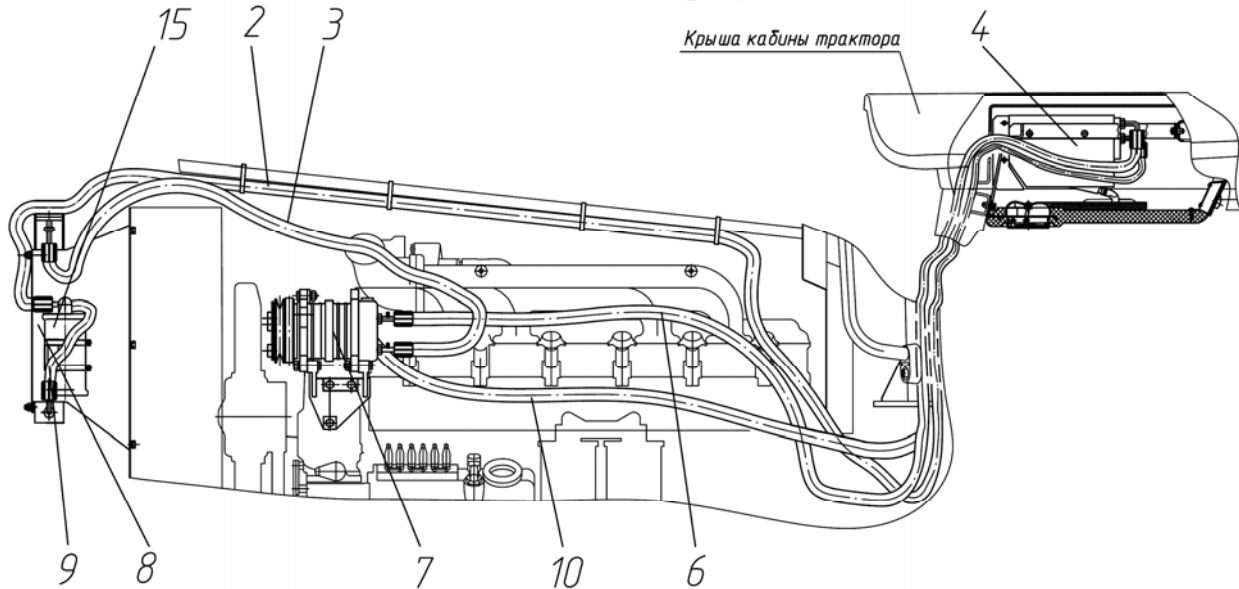


Рисунок 2.6 – Схема кондиционирования воздуха и отопления кабины

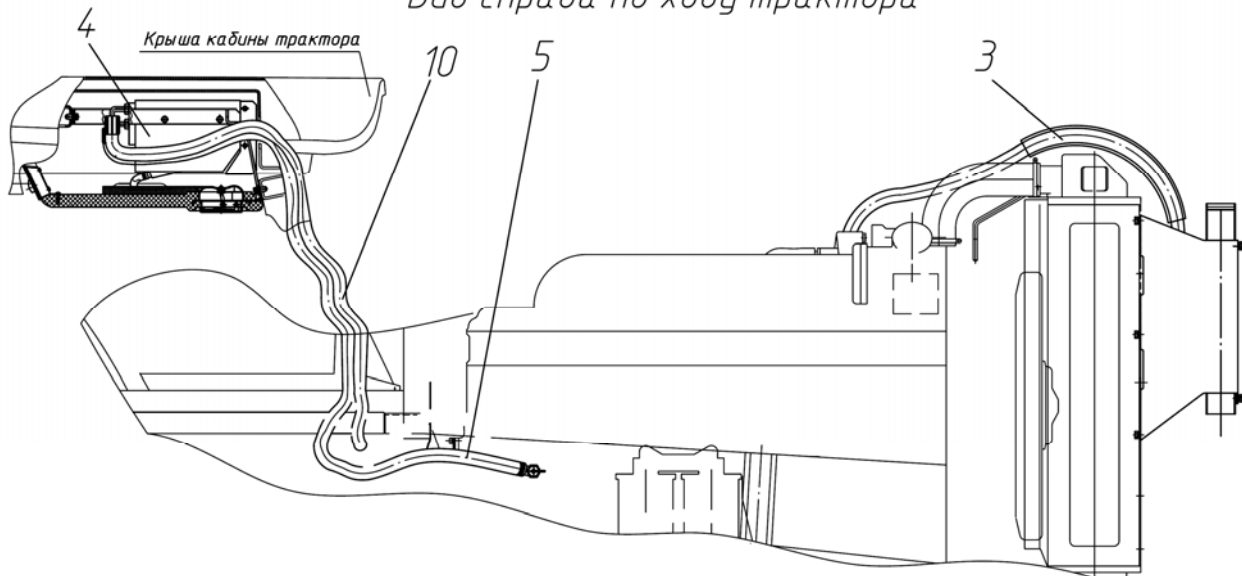
Расположение элементов системы кондиционирования воздуха:

- компрессор – на двигателе слева вверху;
- конденсатор – перед радиатором ОНВ;
- фильтр-осушитель – на рамке конденсатора;
- датчик давления – на фильтре-осушителе;
- охладитель-отопитель – под крышей над панелью вентиляционного отсека;
- регулятор холодного воздуха и выключатель вентилятора – на панели верхнего отсека;
- сервисные клапаны – на фитингах возле компрессора и фильтра-осушителя.

*Вид слева по ходу трактора*



*Вид справа по ходу трактора*



1 - фильтр-осушитель; 2 - магистраль подачи хладагента от фильтра-осушителя к отопителю-охладителю; 3 - магистраль подачи хладагента от компрессора к конденсатору; 4 - охладитель-отопитель; 5 - магистраль подачи охлаждающей жидкости от системы охлаждения двигателя к отопителю-охладителю; 6 - магистраль подачи хладагента от отопителя-охладителя к компрессору; 7 - компрессор; 8- конденсатор; 9 - магистраль подачи хладагента от конденсатора к фильтру-осушителю; 10 - магистраль слива охлаждающей жидкости из отопителя-охладителя в систему охлаждения двигателя.

Рисунок 2.7 – Схема расположения основных элементов системы кондиционирования воздуха и отопления кабины

Климатическая установка начинает функционировать в режиме кондиционирования при работающем двигателе, когда выключателем 1 (рисунок 2.5) установлены желаемые обороты вентилятора, а выключатель 2 (рисунок 2.5) установлен в начало шкалы голубого цвета.

При этом через цепь управления, подается напряжение на электромагнитную муфту компрессора. Муфта включается, передавая вращение от шкива коленчатого вала двигателя на вал компрессора. Компрессор прокачивает хладагент через элементы системы кондиционирования. При этом хладагент поглощает тепло от проходящего через охладитель-отопитель воздуха, затем отдавая тепло в окружающую среду через конденсатор.

Система кондиционирования может автоматически поддерживать заданную температуру, которая устанавливается поворотом выключателя 2 (рисунок 2.5), управляющего термостатом. При повороте по часовой стрелке температура понижается, против часовой стрелки – повышается. Защита от критических режимов обеспечивается датчиком давления и термостатом. Датчик отключает систему при чрезмерном (более 2,6+0,2 МПа) или недостаточном (менее 0,21±0,03 МПа) давлении. Термостат отключает систему при чрезмерном понижении температуры охладительной секции моноблока радиаторов. Производительность системы регулируется оборотами вентилятора и термостатом. Компрессор при этом может работать как постоянно, так и циклически.

Основные параметры и технические характеристики системы кондиционирования воздуха и отопления кабины представлены в таблице 5.

Таблица 5

Наименование параметра (характеристики)	Значение
Хладопроизводительность, кВт	6,4
Теплопроизводительность, кВт	8,7
Рабочее напряжение, В	12
Потребляемая электрическая мощность, Вт	260
Потребляемая механическая мощность, кВт	От 1,4 до 8,0
Хладагент	R134a, озононеразрушающий
Компрессор	DELPHI SP15
Ремень привода компрессора	SPA/S-1650

При нерегулярной эксплуатации для поддержания в исправном состоянии рекомендуется 1 раз в 15 дней включать систему в режиме охлаждения (при наружной температуре выше 15°C) на 15-20 мин.

Независимо от условий эксплуатации 1 раз в год работу системы необходимо проверять на сервисной станции с помощью специального оборудования.

При постановке трактора на кратковременное хранение для системы кондиционирования подготовительные работы не проводятся. В процессе хранения необходимо 1 раз в 15 дней при работающем двигателе включать кондиционер на 15-20 минут. Температура воздуха в кабине трактора при этом должна быть не ниже 20 °C.

При постановке трактора на длительное хранение проверить работу системы кондиционирования с использованием специального оборудования. В случае необходимости произвести дозаправку хладагентом. В процессе хранения сервисные работы не проводятся.

При снятии с хранения необходимо провести обслуживание системы кондиционирования на специализированной сервисной станции с использованием диагностического оборудования.

Остальные сведения по техническому и сервисному обслуживанию системы кондиционирования и отопления кабины приведены в разделе **3.2 «Техническое обслуживание составных частей трактора»** настоящего руководства.

**ПРЕДОСТЕРЕЖЕНИЯ:**

1. К РАБОТАМ ПО ОБСЛУЖИВАНИЮ И РЕМОНТУ ЭЛЕМЕНТОВ СИСТЕМЫ КОНДИЦИОНИРОВАНИЯ ДОПУСКАЕТСЯ ТОЛЬКО ПРОШЕДШИЙ СПЕЦИАЛЬНОЕ ОБУЧЕНИЕ ПЕРСОНАЛ.

2. ЛЮБЫЕ РАБОТЫ, СВЯЗАННЫЕ С РАССОЕДИНЕНИЕМ ЭЛЕМЕНТОВ СИСТЕМЫ КОНДИЦИОНИРОВАНИЯ, ДОЛЖНЫ ПРОВОДИТЬСЯ ПОДГОТОВЛЕННЫМ ПЕРСОНАЛОМ С ИСПОЛЬЗОВАНИЕМ СПЕЦИАЛЬНОГО ОБОРУДОВАНИЯ ДЛЯ ОБСЛУЖИВАНИЯ КОНДИЦИОНЕРОВ. В СИСТЕМЕ ДАЖЕ В НЕРАБОЧЕМ СОСТОЯНИИ ПОДДЕРЖИВАЕТСЯ ВЫСОКОЕ ДАВЛЕНИЕ.

3. ПРЕЖДЕ ЧЕМ ЗАГЛУШИТЬ ДВИГАТЕЛЬ ТРАКТОРА, УБЕДИТЕСЬ, ЧТО КОНДИЦИОНЕР ВЫКЛЮЧЕН.

4. ХЛАДОГЕНТ R134A НЕ ТОКСИЧЕН, НЕ ГОРЮЧ, НЕ ОБРАЗУЕТ ВЗРЫВООПАСНЫХ СМЕСЕЙ. ТЕМПЕРАТУРА КИПЕНИЯ ХЛАДОГЕНТА ПРИ НОРМАЛЬНЫХ УСЛОВИЯХ МИНУС 27°С. В СЛУЧАЕ ПОПАДАНИЯ ЖИДКОГО ХЛАДОГЕНТА НА КОЖУ, ОН МГНОВЕННО ИСПАРЯЕТСЯ И МОЖЕТ ВЫЗВАТЬ ПЕРЕОХЛАЖДЕНИЕ УЧАСТКОВ КОЖИ.

**2.3.4 Диагностика неисправностей кондиционера и методы их устранения**

Таблица 6

Неисправность	Возможная причина	Способ устранения неисправности
Не срабатывает электромагнитная муфта компрессора (при повороте регулятора температуры нет характерного металлического щелчка)	1. Неисправность электрооборудования  2. Произошла утечка хладагента.	С помощью тестера или мультиметра проверьте работоспособность блока датчиков давления выходы блока датчиков (провода красного и розового цветов) должны «прозваниваться» между собой. Проверьте исправность соединений электрических цепей от муфты компрессора до пульта управления кондиционера.  Обнаружить место утечки хладагента. Обнаружение мест утечки, замена шлангов и компонентов кондиционера производится обученным персоналом с применением специального оборудования (гарантийное обслуживание и ремонт производится ЗАО «Белвнешинвест», г. Минск, тел./факс 8-017-262-40-75, 8-029-662-97-69, 8-029-628-67-98)
Не работает электродвигатель вентилятора кондиционера	Неисправность электрооборудования	Проверьте исправность соответствующего предохранителя (25А, см. электросхему, приложение А) на блоке предохранителей F4, расположенном в щитке приборов. При неисправности замените. Контрольной лампой проверьте наличие питания на электродвигателе кондиционера (M7, приложение А) при включении переключателя и наличие «массы» двигателя. Если электрические цепи исправны, но питание на M7 отсутствует, замените переключатель.

Окончание таблицы 6

При включении кондиционера в режиме охлаждения в кабину поступает теплый воздух	Разрушение уплотнительного элемента крана ПО-11 (или ВС11).	Заменить кран ПО-11 (или ВС11)
Течь охлаждающей жидкости из вентиляционного отсека кабины	Разрыв трубок отопителя («размораживание» отопителя из-за неполного слива при работе в холодный период года на воде).	Заменить климатический блок кондиционера.

**Примечание** – На Вашем тракторе вместо климатической установки может быть установлен вентилятор-отопитель. Управление вентилятором-отопителем и его устройство изложены в руководстве по эксплуатации 1221-0000010 РЭ, прилагаемому к Вашему трактору.

## 2.4 Электрооборудование

Схема электрическая соединений тракторов «БЕЛАРУС – 920.4/952.4/1025.4/1221.4» с перечнем элементов приведена в приложении А.



## 3 ТЕХНИЧЕСКОЕ ОБСЛУЖИВАНИЕ

### 3.1 Техническое обслуживание трактора

Виды планового технического обслуживания, порядок проведения ТО, содержание операций планового технического обслуживания (ТО), а также наименование, марки, количество, периодичность замены горючесмазочных материалов (ГСМ) шасси тракторов БЕЛАРУС – 1221.4, приведены в прилагаемом к Вашему трактору руководстве по эксплуатации 1221-0000010 РЭ.

Виды планового технического обслуживания, порядок проведения ТО, содержание операций планового технического обслуживания (ТО), а также наименование, марки, количество, периодичность замены горючесмазочных материалов (ГСМ) двигателей Д-260.2S3A установленных на трактора БЕЛАРУС-1221.4, приведены в прилагаемом к Вашему трактору руководстве по эксплуатации двигателя 260S3A-0000100 РЭ.

В настоящем руководстве приведено описание только тех операций, которые, из-за конструктивных различий тракторов «БЕЛАРУС-1221.4» от моделей «БЕЛАРУС-1221.3», отличны от операций ТО тракторов «БЕЛАРУС-1221.3» или на «БЕЛАРУС-1221.3» не производятся.

Перед проведением работ по техническому обслуживанию необходимо снять обе боковины (рисунок 3.1), открыть, затем зафиксировать капот трактора. Для доступа к узлам, находящимся под маской, необходимо при закрытом капоте открыть, а затем зафиксировать маску трактора.

Маска и капот шарнирно закреплены на опорах, расположенных на передней раме сразу за радиатором блока охлаждения двигателя. Конструкция крепления маски и капота позволяет производить быстрое их открывание, тем самым обеспечивает быстрый доступ к отдельным узлам трактора.

Для снятия левой боковины 4 необходимо открыть два замка 7 с левой стороны и снять боковину 4.

Для снятия правой боковины 5 необходимо открыть два замка 7 с правой стороны и снять боковину 5.

Для открытия капота 3 и его фиксации в открытом положении необходимо выполнить следующее:

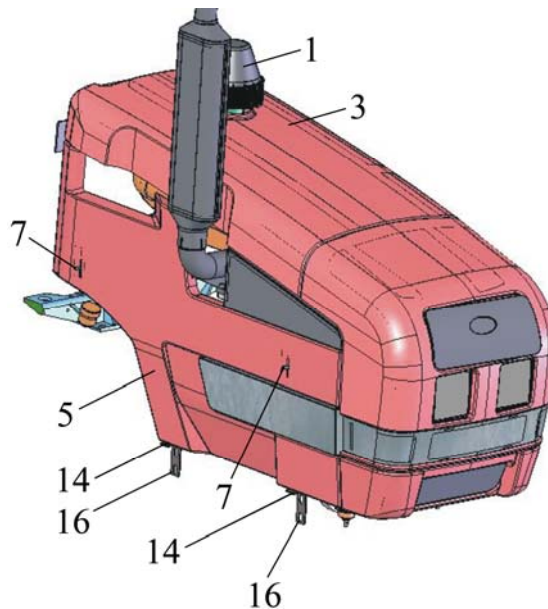
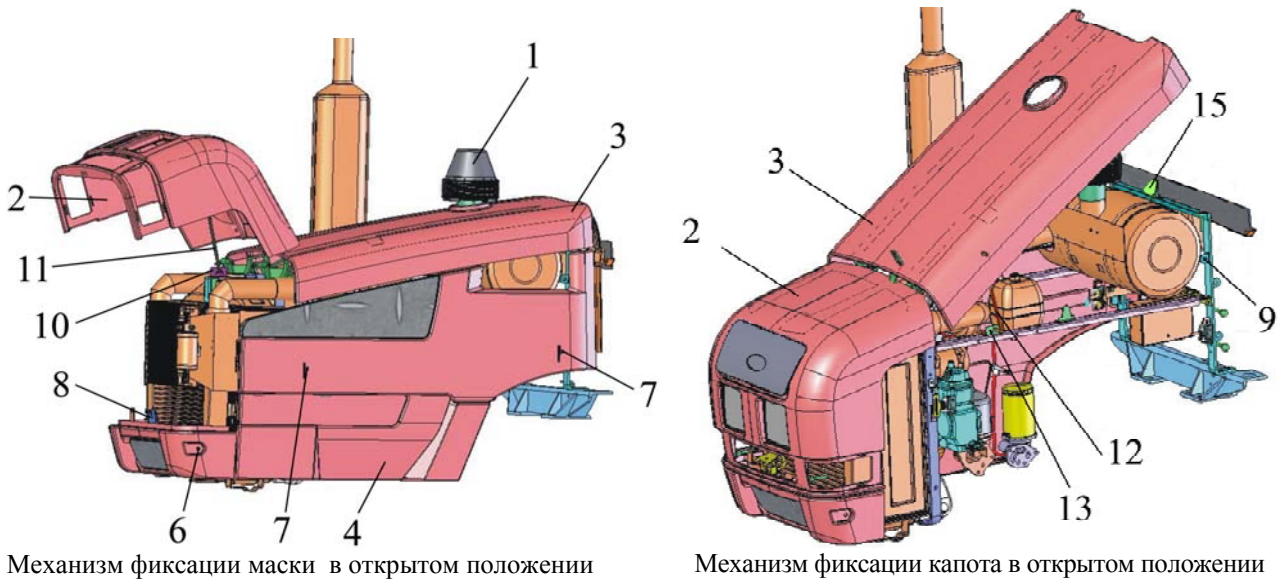
- закрыть маску 2, если она была в открытом положении;
- снять моноциклон 1;
- открыть замок 15, потянув за тросик 9 на себя;
- взять за край капота 3 (в районе кабины) и открыть его в крайнее верхнее положение;
- зафиксировать капот 3 с помощью тяги 12 в кронштейне 13.

Для открытия маски 2 и ее фиксации в поднятом положении необходимо выполнить следующее:

- закрыть капот 3, если он был в открытом положении;
- открыть замок 8, потянув за тросик 6 на себя;
- взять за нижний край маски 2 и открыть ее в крайнее верхнее положение;
- зафиксировать маску 2 с помощью тяги 11 в кронштейне 10.

**ЗАПРЕЩАЕТСЯ ОТКРЫВАТЬ КАПОТ 3 И МАСКУ 2 ОДНОВРЕМЕННО.**

**ВНИМАНИЕ:** ПРЕЖДЕ ЧЕМ НАЧАТЬ ВЫПОЛНЕНИЕ ОПЕРАЦИЙ ТЕХНИЧЕСКОГО ОБСЛУЖИВАНИЯ В ЗОНЕ ПОД МАСКОЙ И КАПОТОМ, УБЕДИТЕСЬ В ИХ НАДЕЖНОЙ ФИКСАЦИИ В ОТКРЫТОМ ПОЛОЖЕНИИ!



1 – моноциклон; 2 – маска; 3 – капот; 4 – левая боковина; 5 – правая боковина; 6 – тросик; 7 – замок; 8 – замок; 9 – тросик; 10 – кронштейн; 11 – тяга; 12 – тяга; 13 – кронштейн; 14 – фиксатор; 15 – замок.

Рисунок 3.1 – Механизм фиксации капота и маски в открытом положении, демонтаж-монтаж боковин облицовки.

Для установки боковин 4 и 5 необходимо выполнить следующее:

- установить фиксаторы 14 боковин в посадочные места кронштейнов 16;
- закрепить боковины 4, 5 посредством замков 7.

Для опускания и закрытия капота 3 необходимо выполнить следующее:

- слегка поднять капот 3, чтобы освободить тягу 12;
- закрепить тягу 12 в зажиме на капоте 3;
- опустить капот 3 в нижнее положение до характерного щелчка (срабатывание замка 15);
- установить моноциклон 1.

Для опускания и закрытия маски 2 необходимо выполнить следующее:

- слегка поднять маску 2, чтобы освободить тягу 11;
- закрепить тягу 11 в зажиме на маске;
- опустить маску 2 в нижнее положение до характерного щелчка (срабатывание замка 8).

### 3.2 Техническое обслуживание составных частей трактора

В таблице 7 перечислены операции технического обслуживания шасси и двигателя тракторов «БЕЛАРУС-1221.4», которые необходимо проводить дополнительно к операциям ТО, указанным в таблице планового технического обслуживания документа 1221–0000010 РЭ и таблице 14 документа 260S3A-0000100 РЭ, и те операции, которые, из-за конструктивных отличий моделей «БЕЛАРУС–1221.4» от «БЕЛАРУС-1221.3» необходимо выполнять взамен операций, указанных в руководствах 1221–0000010 РЭ и 260S3A-0000100 РЭ.

#### Примечания:

1. Взамен операций технического обслуживания двигателя 1, 2, 8, 12, 13, 17, 18, 20, 22, 23, 24, 34, 37, 38, 39, 40, 47, 48, 50, 51, 52, 53, 54, 55 перечисленных в таблице планового технического обслуживания на Раздела Н «Плановое техническое обслуживание» руководства по эксплуатации 1221-0000010 РЭ, необходимо выполнять операции ТО, перечисленные в **разделе 3. ТЕХНИЧЕСКОЕ ОБСЛУЖИВАНИЕ** руководства по эксплуатации двигателя 260S3A-0000100 РЭ.

2. Двигатели тракторов «БЕЛАРУС-1221.4» комплектуются генераторами с автоматической посезонной регулировкой напряжения. При этом винт посезонной регулировки напряжения "Зима-Лето" отсутствует. Следовательно, операции ТО 22, 24, указанные в таблице 14 документа 260S3A-0000100 РЭ, выполнять не требуется.

3. В связи с использованием регулятора давления воздуха в пневмосистеме улучшенной конструкции, на тракторах «БЕЛАРУС–1221.4» приведенную в таблице планового технического обслуживания документа 1221–0000010 РЭ операцию «Очистка фильтра регулятора давления воздуха в пневмосистеме» выполнять не требуется.

Таблица 7 – Операции технического обслуживания тракторов «БЕЛАРУС-1221.4»

№ опер	Наименование операции	Периодичность, ч		
		10	125	500
1а	Проверить крепления шлангов кондиционера	X		
2а	Проверить / очистить конденсатор кондиционера	X		
3а	Проверить / очистить дренажные трубки кондиционера	X		
4а	Удалить конденсат из бачков радиатора охлаждения наддувочного воздуха (ОНВ) дизеля	X зима	X лето	
5а	Проверить / отрегулировать натяжения ремня привода компрессора кондиционера		X	
6а	Проверить затяжку болтов хомутов воздухопроводов ОНВ			X
7а	Замена фильтрующего элемента топливного фильтра грубой (предварительной) очистки	Через каждые 600 часов работы		
8а	Замена фильтра-осушителя	Через каждые 800 часов работы или один раз в год		

<sup>1)</sup> Выполняется совместно с операцией замены фильтра тонкой очистки топлива (методика замены фильтра тонкой очистки топлива изложена в руководстве 260S3A-0000100 РЭ).

### **Операция 1а. Проверка крепления шлангов кондиционера**

Шланги кондиционера должны быть четко зафиксированы стяжными хомутами. Не допускается соприкосновения шлангов с движущимися частями трактора.

### **Операция 2а. Проверка / очистка конденсатора кондиционера**

Проверьте чистоту сердцевины конденсатора. Если она засорена, произведите очистку конденсатора сжатым воздухом. Поток воздуха при открытом капоте направьте перпендикулярно плоскости конденсатора сверху вниз. Замятое оребрение необходимо выправить специальной гребенкой или пластмассовой (деревянной) пластинкой. При сильном загрязнении конденсатора промойте его горячей водой под давлением не более 0,15-0,2 МПа и продуйте сжатым воздухом.

### **Операция 3а. Проверка / очистка дренажных трубок от конденсата**

Трубки дренажа голубого цвета находятся справа и слева от трубки радиаторов под потолочной панелью. Проверьте и, при необходимости, чтобы не допустить закупорки, очистите дренажные трубки. Признак чистой дренажной трубки – капание воды при работе кондиционера в жаркую погоду.

### **Операция 4а. Удаление конденсата из бачков радиатора охлаждения наддувочного воздуха (ОНВ) дизеля**

Для удаления конденсата из бачков радиатора ОНВ дизеля необходимо выполнить следующее:

- отвернуть две пробки 1 (рисунок 3.2) в нижней части охладителя наддувочного воздуха 2;
- дать стечь конденсату;
- завернуть пробки 1.

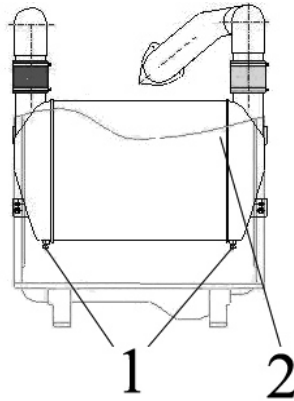


Рисунок 3.2 – Удаление конденсата из бачков радиатора ОНВ дизеля

### **Операция 5а. Проверка / регулировка натяжения ремня привода компрессора кондиционера**

Проверка натяжения ремня привода компрессора кондиционера:  
натяжение ремня 3 (рисунок 3.3) считается нормальным, если прогиб его ветви «шкив рычага натяжного – шкив компрессора» измеренный посередине, находится в пределах от 4 до 6 мм при приложении силы  $(39,2 \pm 2,0)$  Н.

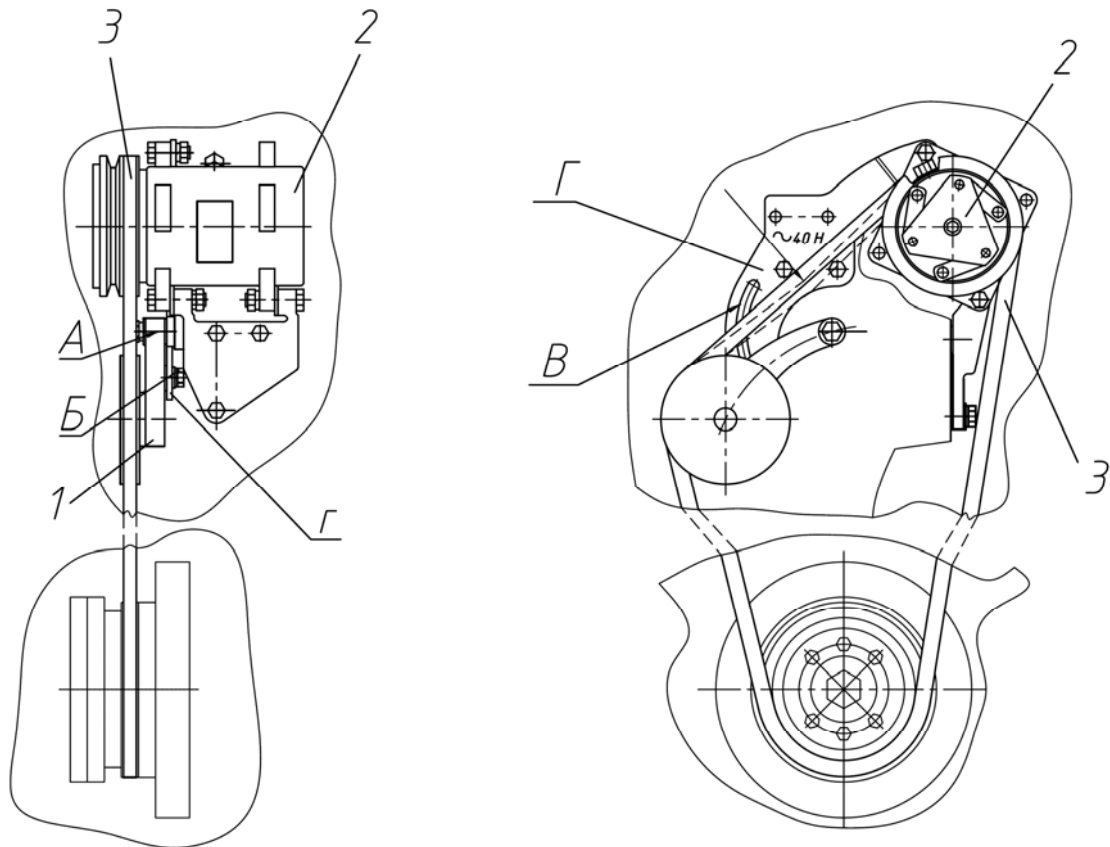


Рисунок 3.3 – Проверка/регулировка натяжения ремня привода компрессора кондиционера

Регулировка натяжения ремня привода компрессора кондиционера:

регулировку натяжения ремня 3 компрессора кондиционера 2 производить посредством поворота рычага натяжного 1 на оси вращения А и зажима резьбового соединения Б в пазу В пластины Г; прогиб ремня от усилия  $(39,2+2,0)$  Н, приложенного перпендикулярно середине ветви, должен быть от 4 до 6 мм.

### Операция 6а. Проверка затяжки болтов хомутов воздухопроводов ОНВ

Проверьте, и, если необходимо, подтяните болты хомутов воздухопроводов ОНВ. Момент затяжки болтов хомутов воздухопроводов ОНВ должен быть от 10 до 15 Н·м.

### Операция 7а. Замена фильтрующего элемента топливного фильтра грубой (предварительной) очистки

В соответствии с разделом 3.2.8 документа 260S3A-0000100 РЭ замену топливного фильтра грубой очистки топлива либо фильтрующего элемента топливного фильтра грубой очистки топлива необходимо выполнять в соответствии с указаниями настоящего руководства.

Для замены фильтрующего элемента топливного фильтра грубой очистки на тракторе «БЕЛАРУС-1221.4», необходимо выполнить следующее:

- вывернуть отработанный фильтрующий элемент 4 (рисунок 3.4) топливного фильтра грубой очистки;
- в случае, если водосборный стакан 5 будет использоваться повторно, то необходимо отвинтить его от отработанного фильтрующего элемента, затем смазать уплотнение 6 между новым фильтрующим элементом и водосборным стаканом моторным маслом, привинтить водосборный стакан к новому фильтрующему элементу;
- вручную навинтить новый фильтрующий элемент до момента прилегания уплотнения (уплотнения между фильтрующим элементом 4 и корпусом фильтра 2) к поверхности корпуса фильтра, продолжить навинчивание фильтрующего элемента рукой на 3/4 оборота;

- затем необходимо спустить воздух из топливной магистрали, для чего требуется отвинтить воздухопускной винт 1 и откачивать воздух ручным насосом 3 в показанном стрелкой месте до тех пор, пока из отверстия, водоспускного винта не пойдет топливо без воздушных пузырьков; затяните обратно воздухопускной винт;

- Проверить герметичность всех соединений топливной магистрали – подтеканий топлива не допускается.

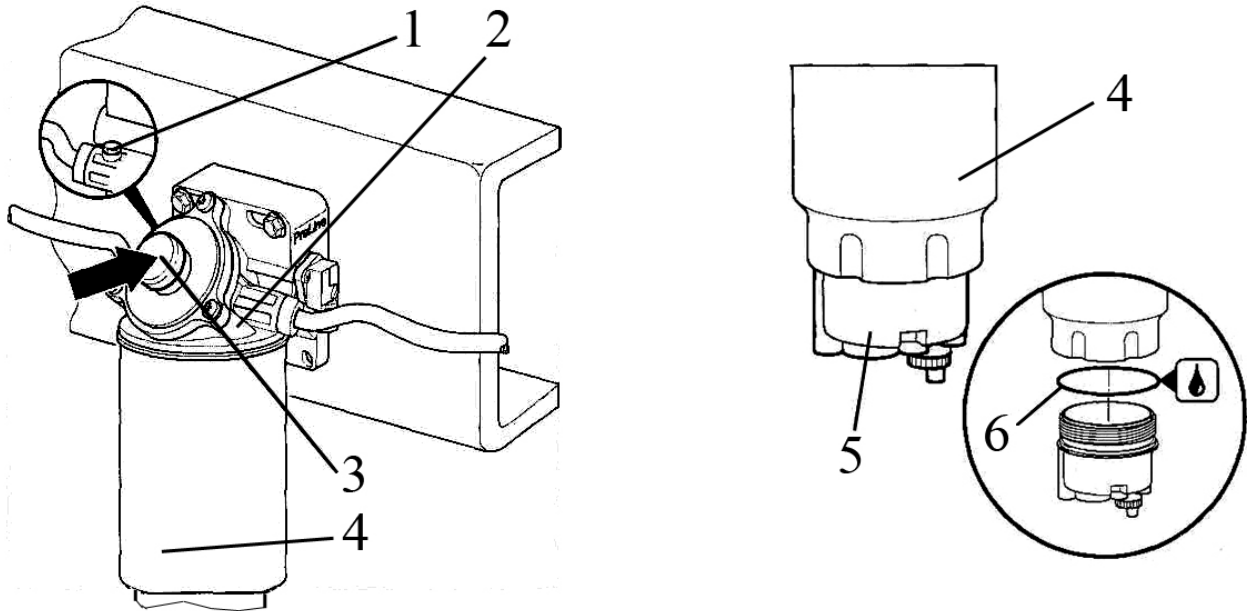


Рисунок 3.4 – Замена фильтрующего элемента топливного фильтра грубой (предварительной) очистки

### Операция 8а. Замена фильтра-осушителя.

Производится один раз в год или при наработке 800 часов.

**ВНИМАНИЕ:** ДЛЯ ЗАМЕНЫ ФИЛЬТРА-ОСУШИТЕЛЯ НЕОБХОДИМО ОБРАЩАТЬСЯ НА СПЕЦИАЛИЗИРОВАННУЮ СЕРВИСНУЮ СТАНЦИЮ. ЗАМЕНА ПРОИЗВОДИТСЯ ТОЛЬКО С ИСПОЛЬЗОВАНИЕМ СПЕЦИАЛЬНОГО ОБОРУДОВАНИЯ.

## Приложение А

(справочное)

Схема электрическая соединений «БЕЛАРУС – 920.4/952.4/1025.4/1221.4»

Перечень элементов схемы электрической соединений, представленной на рисунке А.1, приведен в таблице А.1.

Таблица А.1

Обозначение	Наименование	Кол.	Примечание
A1	Стереомаягнитола.	1	
A2	Свечи накаливания	6	Входят в комплект двигателя Для 920.4/952.4/1025.4 – 4шт.
A3	Пульт управления тахоспидометром (с CAN)	1	
A4	<u>Кондиционер</u>	1	
A4.1	Агрегат воздухообрабатывающий	1	Входит в комплект кондиционера
A4.1.1	Регулятор выходной температуры воздуха	1	Входит в комплект кондиционера
A4.2	Агрегат компрессорно-конденсаторный	1	Входит в комплект кондиционера
A4.3	Блок датчиков давления	1	Входит в комплект кондиционера
M7	Электродвигатель вентилятора	1	Входит в комплект кондиционера
S1	Переключатель режимов вентилятора	1	Входит в комплект кондиционера
BA1, BA2	Громкоговоритель	2	Входит в комплект стереомаягнитолы
BN1	Датчик объема топлива	1	
BP1	Датчик давления воздуха в пневмосистеме	1	
BP2	Датчик давления масла в коробке передач	1	Для 1025.4/1221.4
BV1, BV3	Датчик скорости	2	
BV2	Датчик оборотов ВОМ	1	Для 1221.4 с датчиком оборотов ВОМ
E1, E2	Фара дорожная	2	
E3, E4 E6, E7	Фара рабочая	4	
E5	Плафон освещения кабины	1	
E8	Фонарь освещения номерного знака	1	
EL1, EL2	Лампа АКГ12-60+55-1	2	Входит в E1, E2
EL3, EL4, EL13, EL14	Лампа АКГ12-55-1	4	Входит в E3, E4, E6, E7
EL5...EL7, EL9 EL10, EL18, EL19	Лампа А12-5	7	Входит в HL1...HL5, E8
EL8, EL11, EL12, EL15, EL17, EL20, EL22	Лампа А12-21-3	7	Входит в HL4, HL5, E5, HL6, HL7
EL16, EL21	Лампа А12-10	2	Входит в HL6, HL7.

Продолжение таблицы А.1

Обозначение	Наименование	Кол.	Примечание
F1	Блок предохранителей	1	
F2	Блок предохранителей	1	
F3	Блок предохранителей	1	
F4	Блок предохранителей	1	
F5	Блок предохранителей	1	
F6	Блок предохранителей	1	
FU1	Предохранитель	1	Входит в комплект стереомагнитолы
FU2, FU3	Плавкая вставка 25 А	2	
G1	Генератор	1	Входит в комплект двигателя
GB1,GB2	Батарея аккумуляторная 12В ,120Ач.	2	Для 1221.4
	Батарея аккумуляторная 12В ,88Ач.	2	Для 920.4/950.4/1025.4
HA1	Сигнал звуковой рупорный высокочастотный	1	
HA2	Сигнал звуковой рупорный низкочастотный	1	
HA3	Реле-сигнализатор (зуммер)	1	
HA4	Сигнал звуковой	1	
HG1	Блок контрольных ламп	1	
HL1...HL3	Фонарь автопоезда	3	
HL4,HL5	Фонарь передний	2	
HL6,HL7	Фонарь задний	2	
HL8	Маяк сигнальный	1	
K1	Реле свечей накаливания	1	
K2	Реле питания приборов	1	
K3, K4, K7...K10	Реле на замыкание 30А	6	
K5	Реле на размыкание 20А	1	
K6	Реле стартера	1	
KN1	Прерыватель указателей поворота	1	
KT1	Блок свечей накаливания	1	
M1	Вентилятор отопителя	1	
M2	Стеклоочиститель переднего стекла пантографный	1	
M3	Стартер	1	Входит в комплект двигателя
M4	Омыватель электрический	1	
M5	Стеклоочиститель заднего стекла	1	
M6	Электродвигатель отопителя	1	
P1	Индикатор комбинированный с CAN	1	



Продолжение таблицы А.1

Обозначение	Наименование	Кол.	Примечание
P2	Комбинации приборов (КП-5) с CAN	1	Для 920.4/950.4
	Комбинации приборов (КП-6) с CAN	1	Для Б-1025.4/1221.4
QS1	Выключатель батарей 24В дистанционный	1	
R1	Сопротивление добавочное	1	
R2	Сопротивление добавочное генератора (CAN)	1	
SA1	Выключатель фонарей "знак автопоезда"	1	
SA2, SA3	Выключатель фар рабочих	2	
SA4	Переключатель вентилятора-отопителя	1	
SA5	Переключатель стеклоочистителя переднего стекла	1	
SA6	Выключатель стартера и приборов	1	"СОВО", Италия
SA7	Переключатель подрулевой комбинированный	1	
SA8	Выключатель АКБ	1	
SA9	Выключатель стеклоомывателя	1	
SA10	Центральный переключатель света	1	
SA11	Выключатель блокировки пуска BK12-41	1	Для 1025.4/1221.4
	Выключатель блокировки пуска BK12-51	1	Для 920.4/950.4/1021.4
SA12	Выключатель маяка сигнального	1	
SB1	Выключатель аварийной сигнализации	1	
SB2	Выключатель сигналов торможения	1	
SB3	Выключатель контрольной лампы ручного тормоза	1	
SP1	Датчик засоренности фильтра воздухоочистителя	1	
SP2	Датчик аварийного давления масла в ГОРЧ	1	
SP3	Датчик аварийного давления воздуха в пневмосистеме	1	
UZ1	Преобразователь напряжения	1	
XP1.1... XP1.16	Колодка штыревая одноконтактная	16	
XP2.1... XP2.7	Колодка штыревая двухконтактная	7	
XP4.1, XP4.2	Колодка штыревая четырехконтактная	2	
XP6.1	Колодка штыревая шестиконтактная	1	
XS1.1... XS1.20	Колодка гнездовая одноконтактная	20	
XS2.1... XS2.4, XS2.6... XS2.18	Колодка гнездовая двухконтактная	18	
XS3.1, XS3.2, XS3.4	Колодка гнездовая трехконтактная	3	
XS4.1	Колодка гнездовая четырехконтактная	1	
XS5.1, XS5.2, XS5.5... XS2.10	Колодка гнездовая пятиконтактная для реле	9	

Окончание таблицы А.1

Обозначение	Наименование	Кол.	Примечание
XS6.1, XS6.2	Колодка гнездовая шестиконтактная	2	
XS7.1, XS7.2	Колодка гнездовая семиконтактная	2	
XS8.1, XS8.6, XS8.8	Колодка гнездовая восьмиконтактная переключателей	7	
XS8.7	Колодка гнездовая восьмиконтактная	1	
XS9.1...XS9.4	Колодка гнездовая девятиконтактная	4	
XS11.1, XS11.2	Колодка гнездовая тринадцатиконтактная	2	
XS2.5	Колодка гнездовая 30-16-06570	1	"СОВО", Италия
XS3.3	Колодка гнездовая 30-16-06571	1	"СОВО", Италия
XS5.3	Колодка гнездовая 469.59.00.00	1	АО "АВАР"
XS10.1	Колодка штыревая 1-0967240-1	1	"АМР", Германия
	Соединители цилиндрические		
XS12.1 XS12.2	Розетка ШС32П12Г-М-7	2	
XS12.3	Розетка ШС32ПК12Г-МТ-7	1	
XS15.1	Розетка ШС36У15Г-М-6	1	
XP12.1 XP12.2	Вилка ШС32ПК12Ш-МТ-7	2	
XP12.3	Вилка ШС32П12Ш-М-7	1	
XP15.1	Вилка ШС36ПК15Ш-МТ-6	1	
XA9.1	Розетка	1	
XT1	Блок разветвительный	1	
XT2.1, XT2.2	Панель	2	
XT3.1, XT3.2	Панель	2	
WA1	Антенна	1	

Рисунок 1

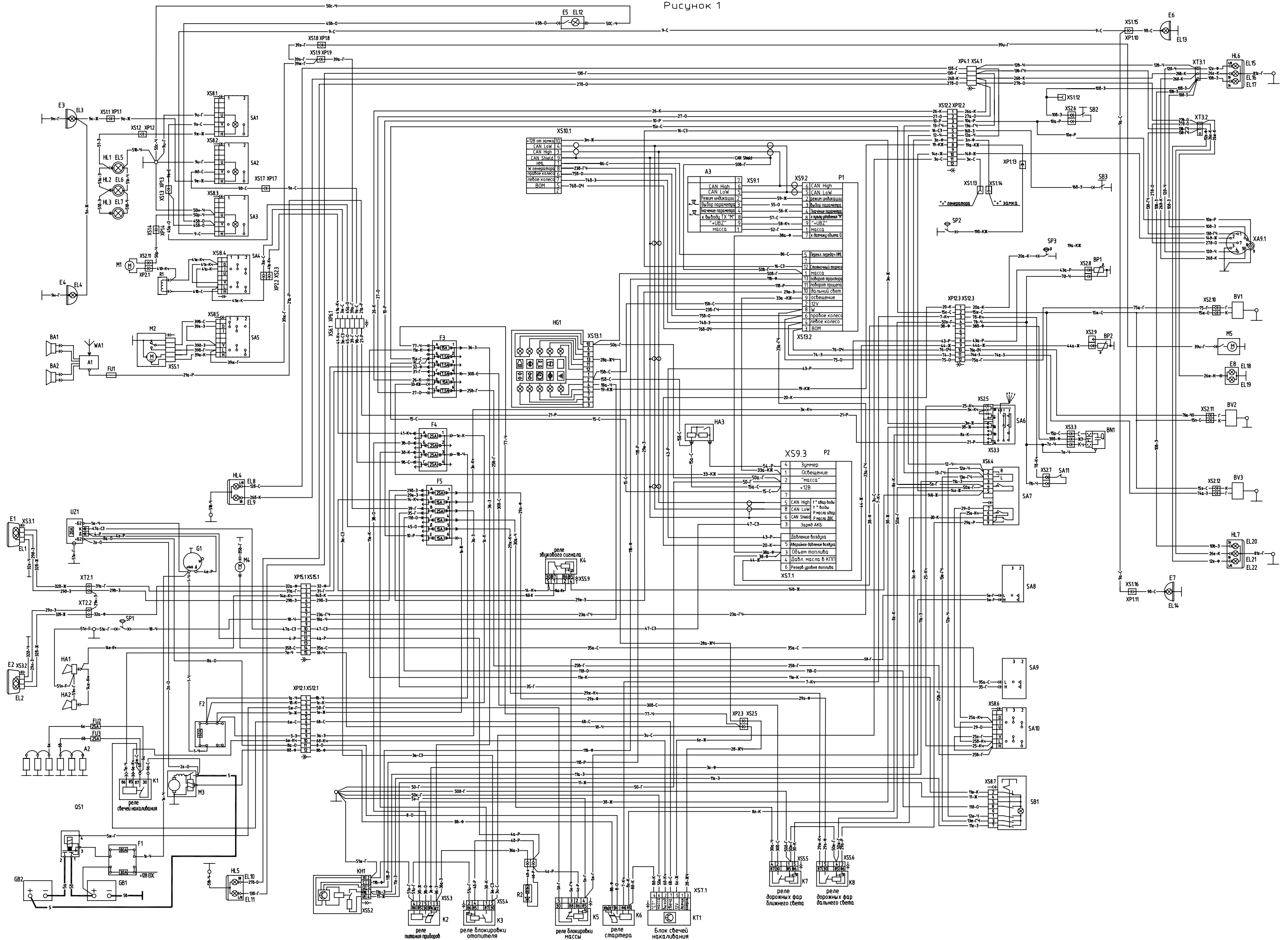
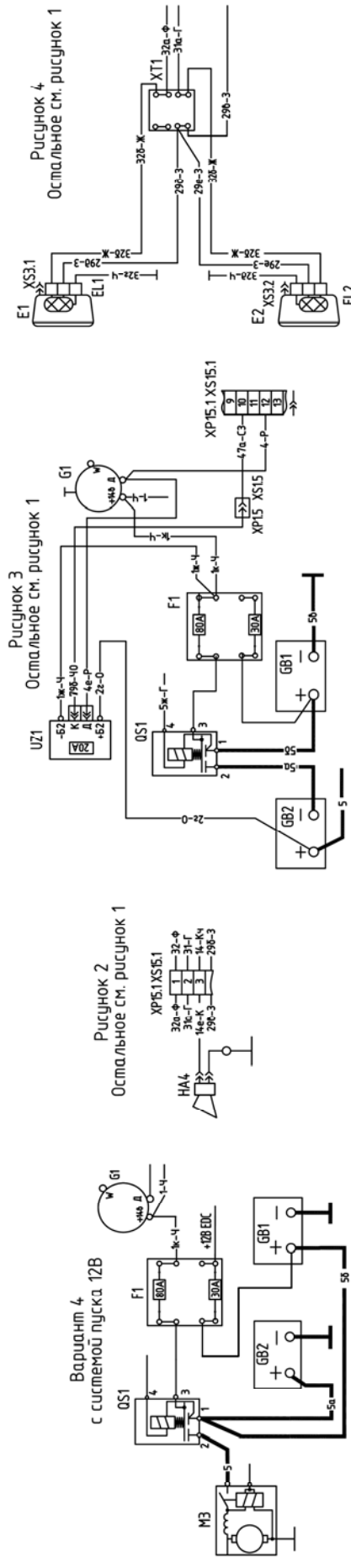
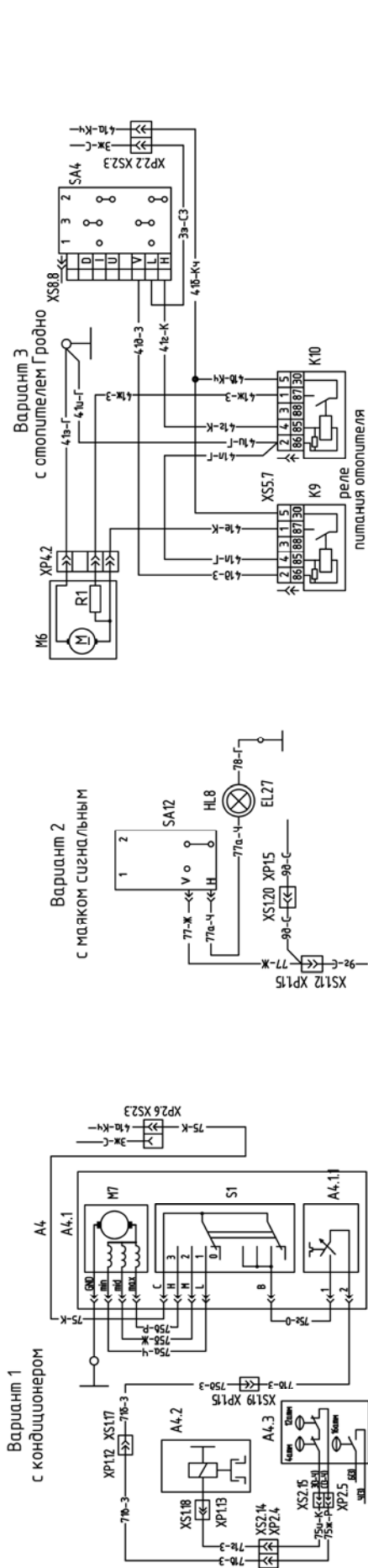


Рисунок А.1 – Схема электрическая соединений тракторов "БЕЛАРУС - 920.4/952.4/1025.4/1221.4"



Обозначение	Рисунок	Примечание
1221.4-0000010 Э4	1	Для тракторов "БЕЛАРУС-1221.4" с обогревателем Тиг-IIIА (ММЗ, Доли)
-01 2,3,4,5,6		Для тракторов "БЕЛАРУС-920.4/950.4/1025.4" с обогревателем Тиг-IIIА (ММЗ, Доли)

Рисунок А.1, лист 2

К рисунку А.1:

Расцветка проводов: Г – голубой, ГЧ – голубой-черный, Ж – желтый, ЖЗ – Желтый-зеленый, З – зеленый, К – красный, КЖ – красный-желтый, Кч – коричневый, О - оранжевый, Р – розовый, С – серый, СЗ – серый-зеленый, Ф – фиолетовый, Ч – черный, ЧО – черный-оранжевый.

Схема электрическая подключения дополнительных передних рабочих фар, установленных на кронштейнах передних фонарей, представлена на рисунке А.2.

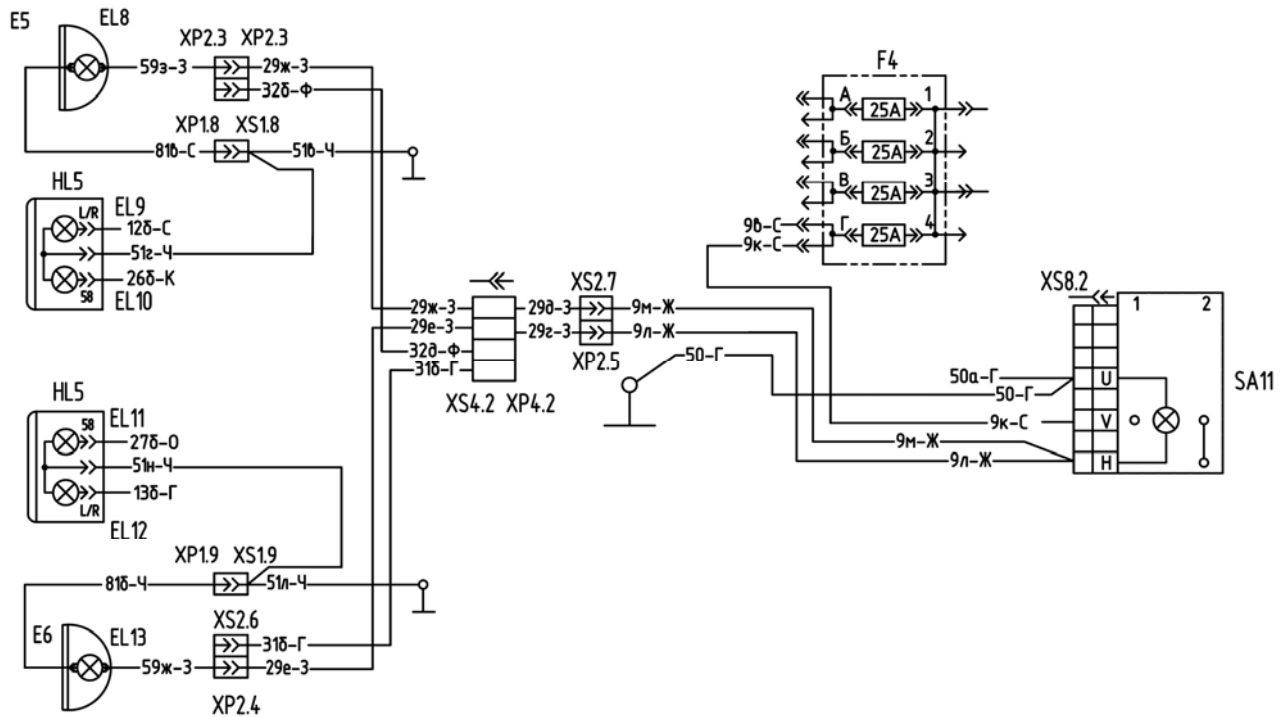


Рисунок А.2 – Схема электрическая подключения дополнительных передних рабочих фар

К рисунку А.2:

E5, E6 – фара рабочая;

EL8, EL13 – лампа АКГ12-55-1;

SA11 – выключатель фар рабочих;

**Примечание** – Наименования остальных элементов схемы рисунка А.2 приведены в таблице А.1.

### Приложение Б (справочное)

Схема электрическая соединений системы управления БД заднего моста и приводом ПВМ тракторов «БЕЛАРУС – 1221.4» с перечнем элементов представлена на рисунке Б.1.

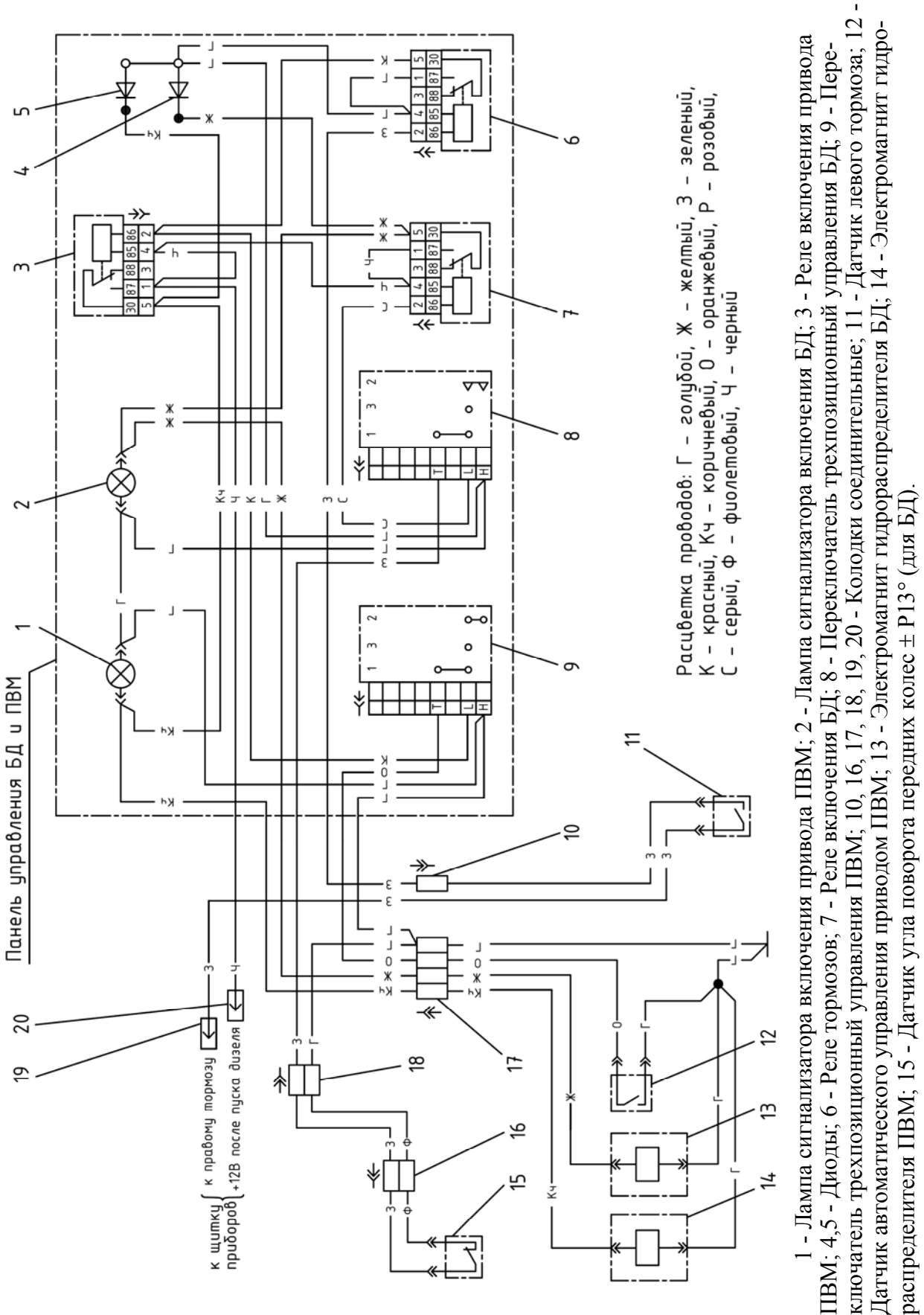


Рисунок Б.1 – Схема электрическая соединений системы управления БД заднего моста и приводом ПВМ